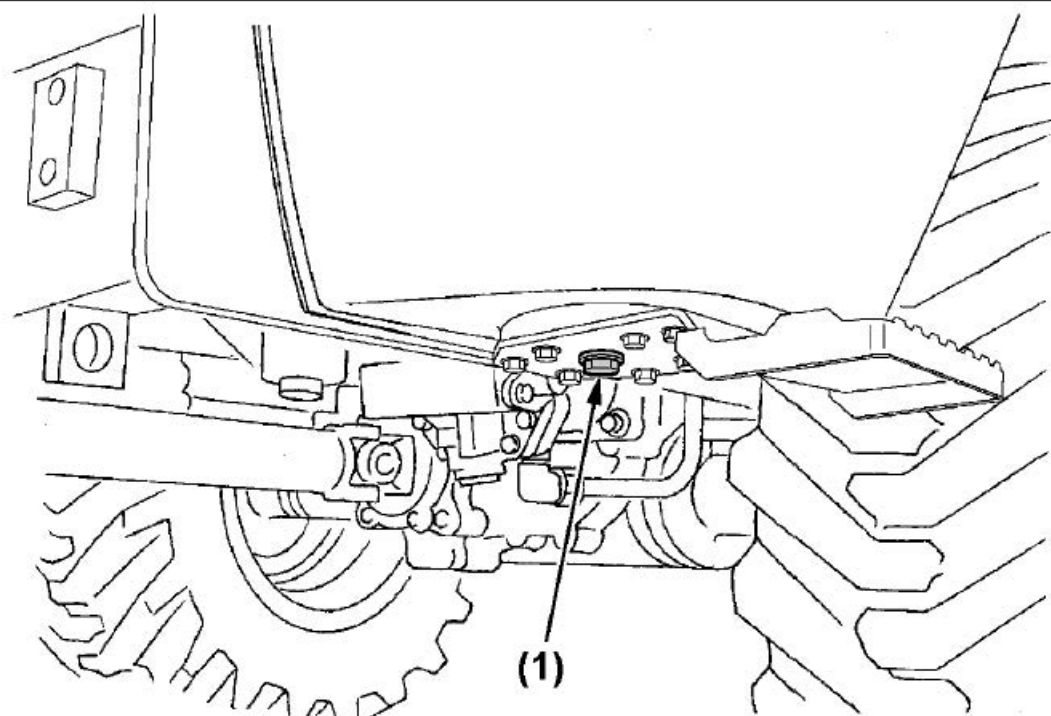


2.1 フューエルタンクの水抜き

1. タンク底面のドレンプラグ(対辺 22 mm の六角プラグボルト)を外して、タンク内底部にたまった水と沈澱物を、燃料と一緒に排出します。
2. 排出後は、確実にドレンプラグを閉じます。



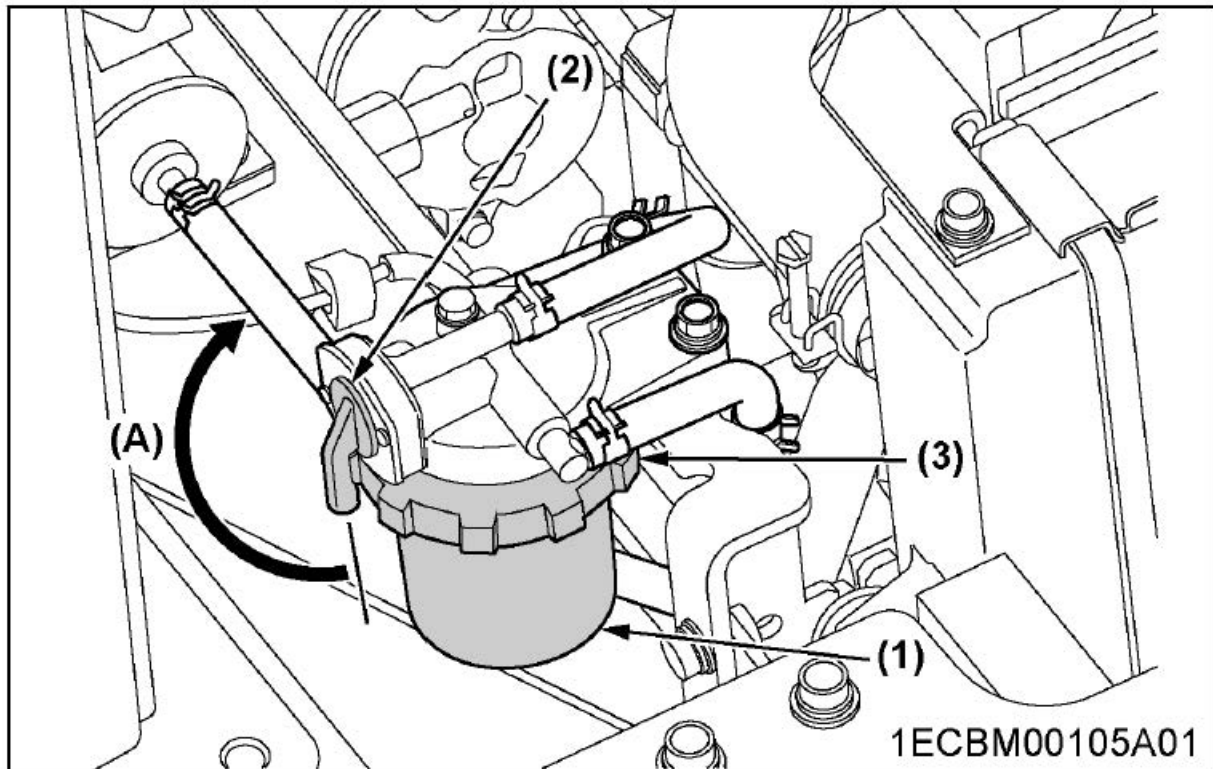
1BBBD00090A01

(1) ドレンプラグ

2.2 フューエルフィルタの水抜き

水が溜まると赤色のフロート（浮き輪）が浮いてくるので、カップを外して水を捨ててください。

1. フューエルフィルタハンドルを**[OFF]**にします。
2. カップ上部のリテーナリングをゆるめてカップを外し、内部の水を捨てます。



1ECBM00105A01

- (1) フューエルフィルタ兼ウォータセパレータ
 - (2) フューエルフィルタハンドル
 - (3) リターナリング
- (A) OFF