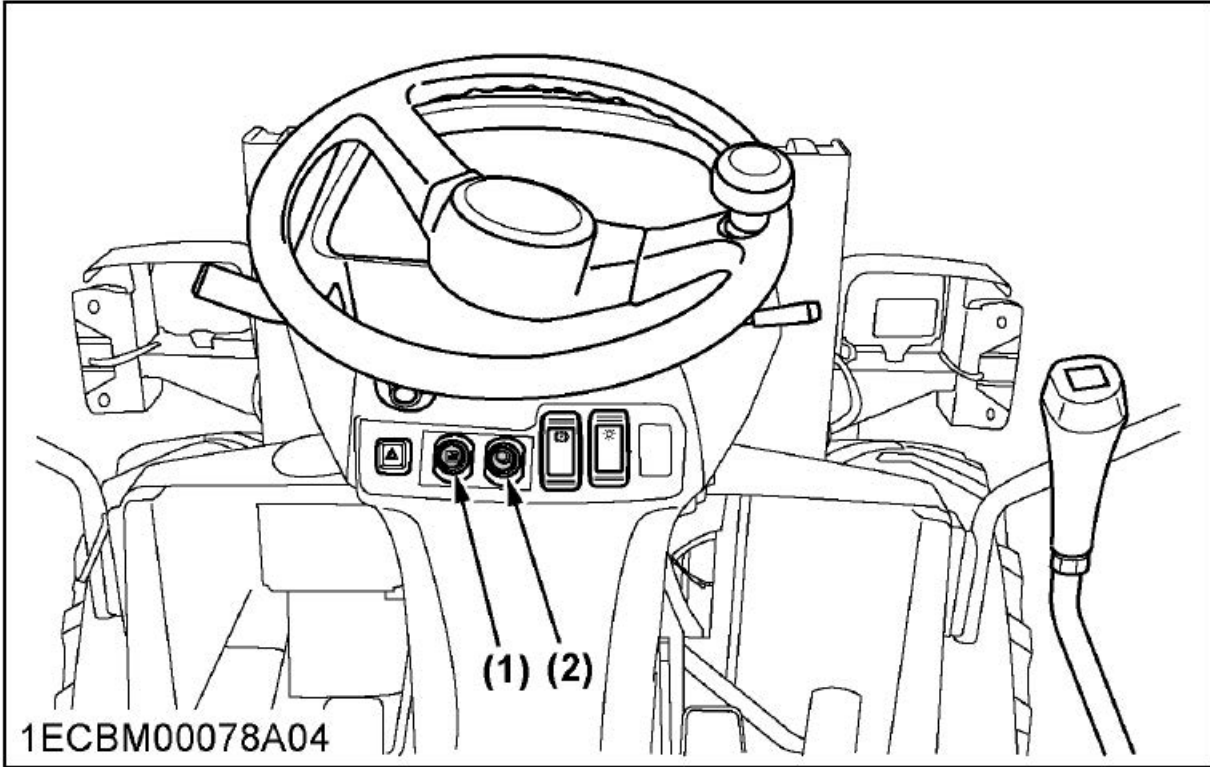


燃料の補給状況は、満タンお知らせブザーで確認できます。

1. スタータスイッチを**[STOP]**位置にしたまま満タンお知らせブザースイッチ、ユーザ設定スイッチ、または表示切替スイッチのいずれかを押します。補給状況に応じたブザー音が鳴ります。

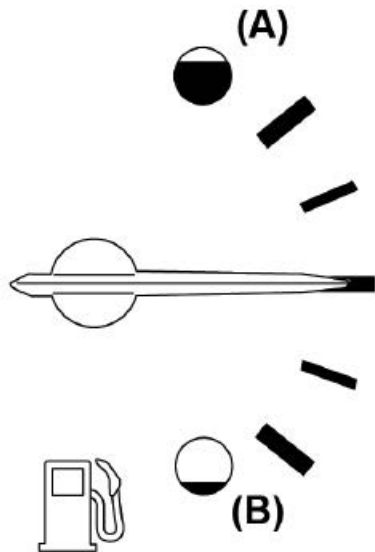


(1) ユーザ設定スイッチ

(2) 表示切替スイッチ

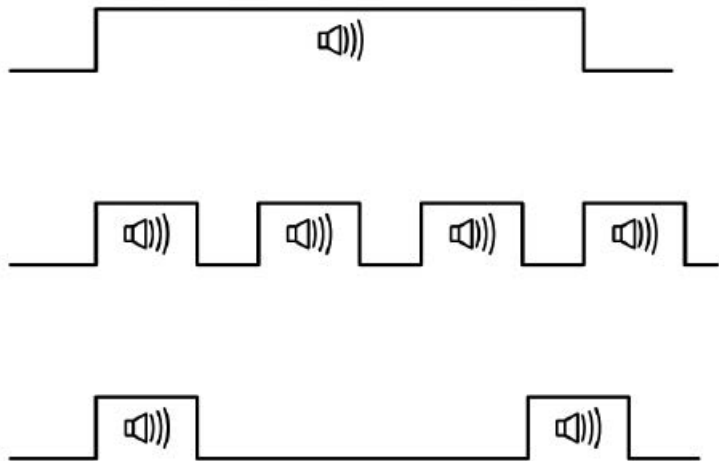
2. ブザーが鳴る間隔はタンク内の燃料の量により変わります。満タンに近づくと連続音に近くなります。

- 補給時はブザー音を聞きながら、燃料タンクが満タンになっていくのを確認してください。
- 燃料をゆっくり注ぎ込むと、補給時に鳴るブザー音が途切れますが、異常ではありません。そのまま給油を続けると、再度鳴り始めます。



(A)

(B)

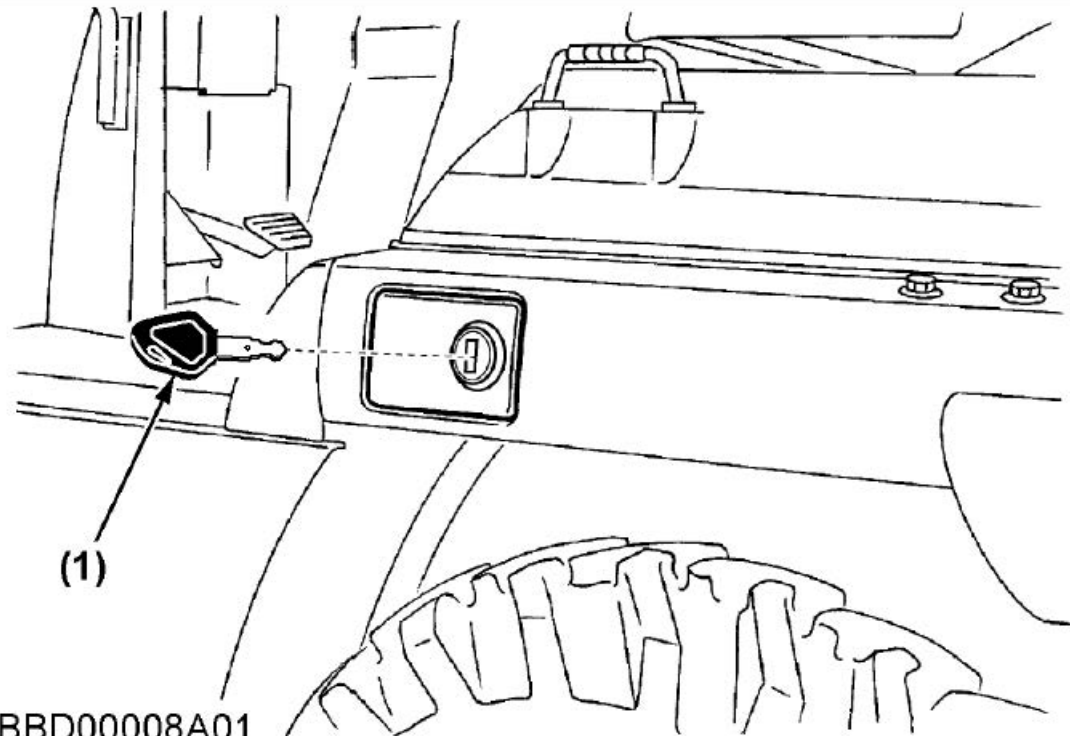


1BBBD00033A01

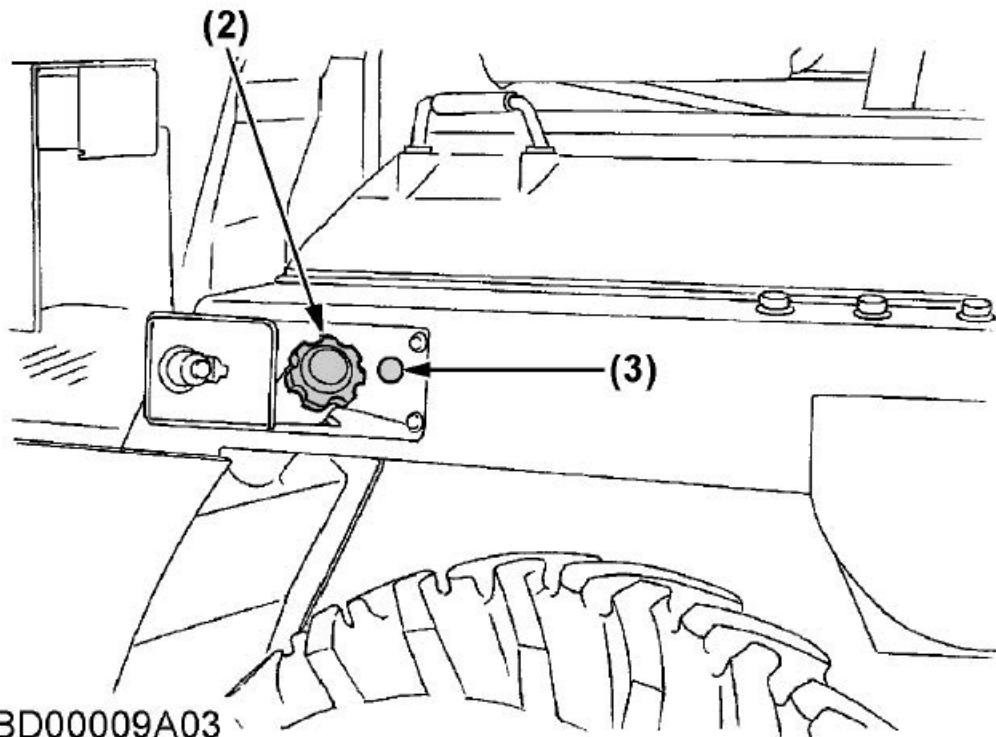
(A) 満タン

(B) 空

カバーの鍵穴にキーを差し込み、左に回してカバーを開けると、給油口の横に満タンお知らせブザースイッチがあります。



1BBBD00008A01



1BBBD00009A03

- (1) キー
- (2) 給油口

- (3) 満タンお知らせブザースイッチ