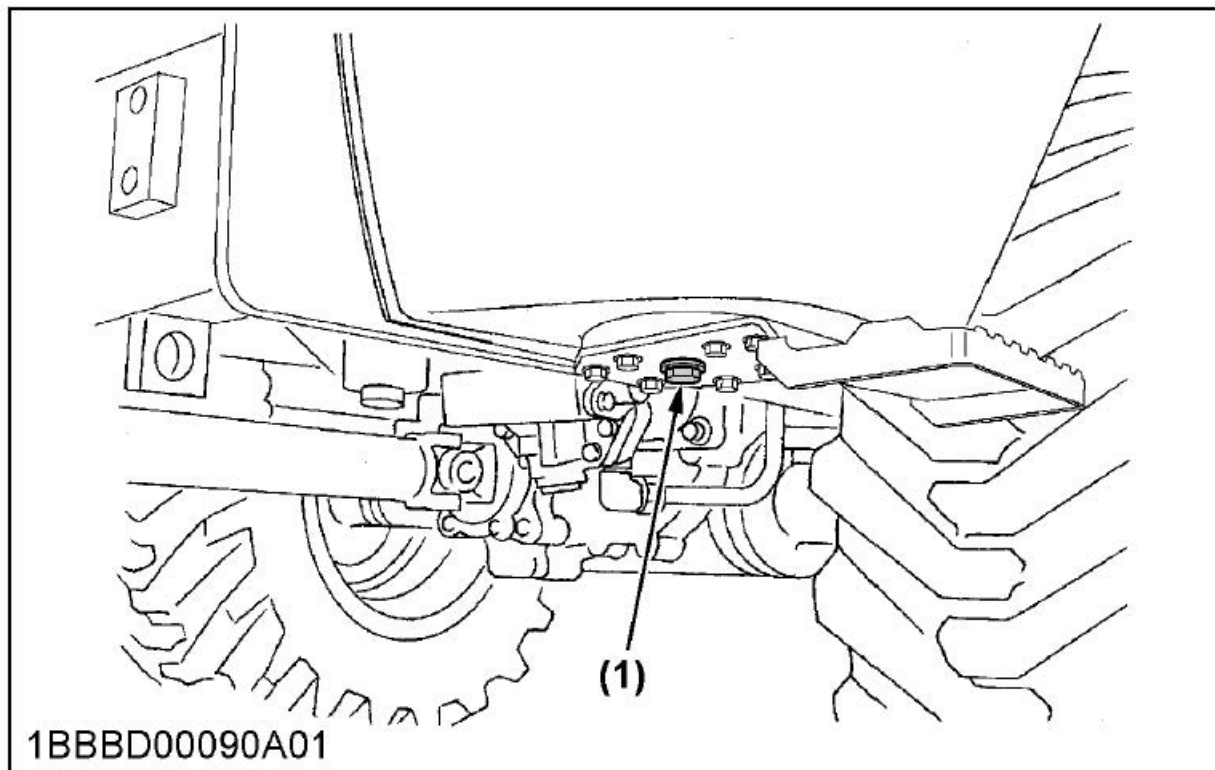


2.1 フューエルタンクの水抜き

1. タンク底面のドレインプラグ(対辺 22 mm の六角プラグボルト)を外して、タンク内底部にたまった水と沈澱物を、燃料と一緒に排出します。
2. 排出後は、確実にドレインプラグを閉じます。



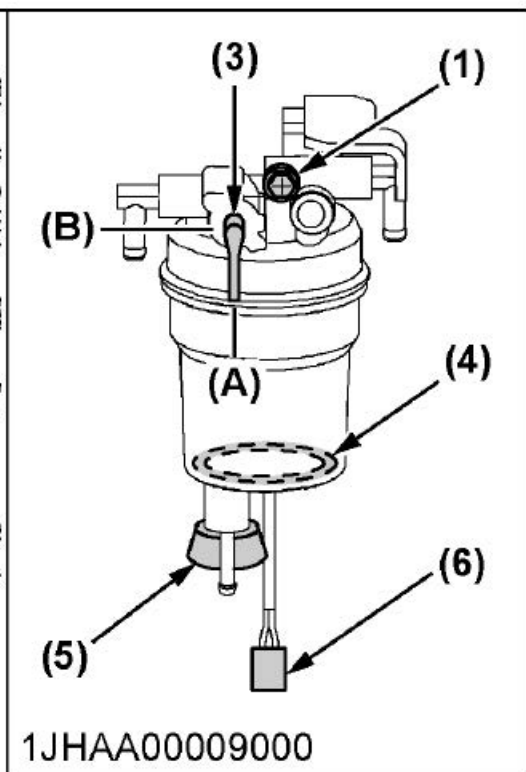
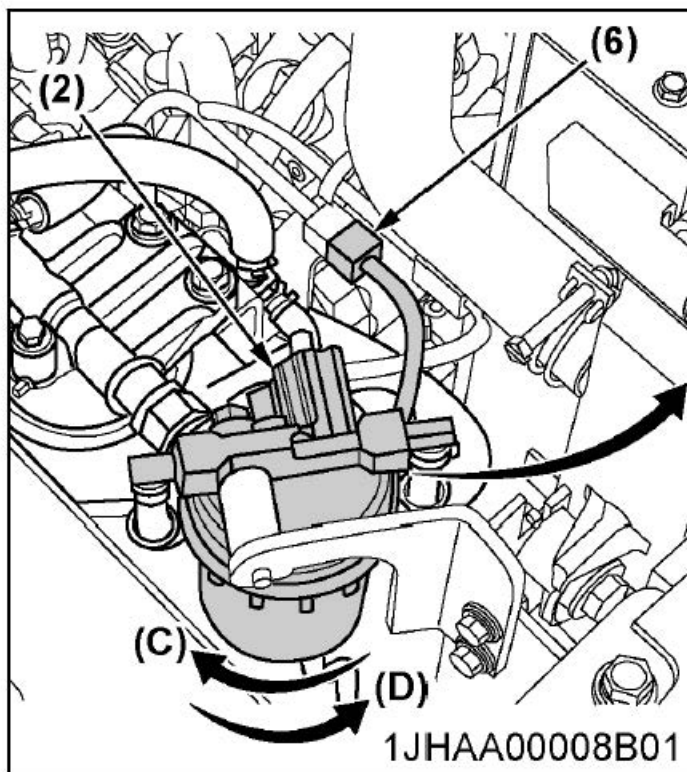
(1) ドレインプラグ

2.2 ウォータセパレータの水抜き

水が溜まると赤色のフロート（浮き輪）が浮いてくるので、コックをゆるめて水を捨ててください。

1. ウォータセパレータハンドルを**[OFF]**位置にします。
2. コックをゆるめます。
コックをゆるめると水が排水されます。

3. カップにゴミなどの異物が沈殿している場合は、カップを外して清掃します。
4. 清掃後はカップを確実に締めます。



- (1) ネジ
- (2) カップ
- (3) ウォータセパレータハンドル
- (4) フロート
- (5) コック

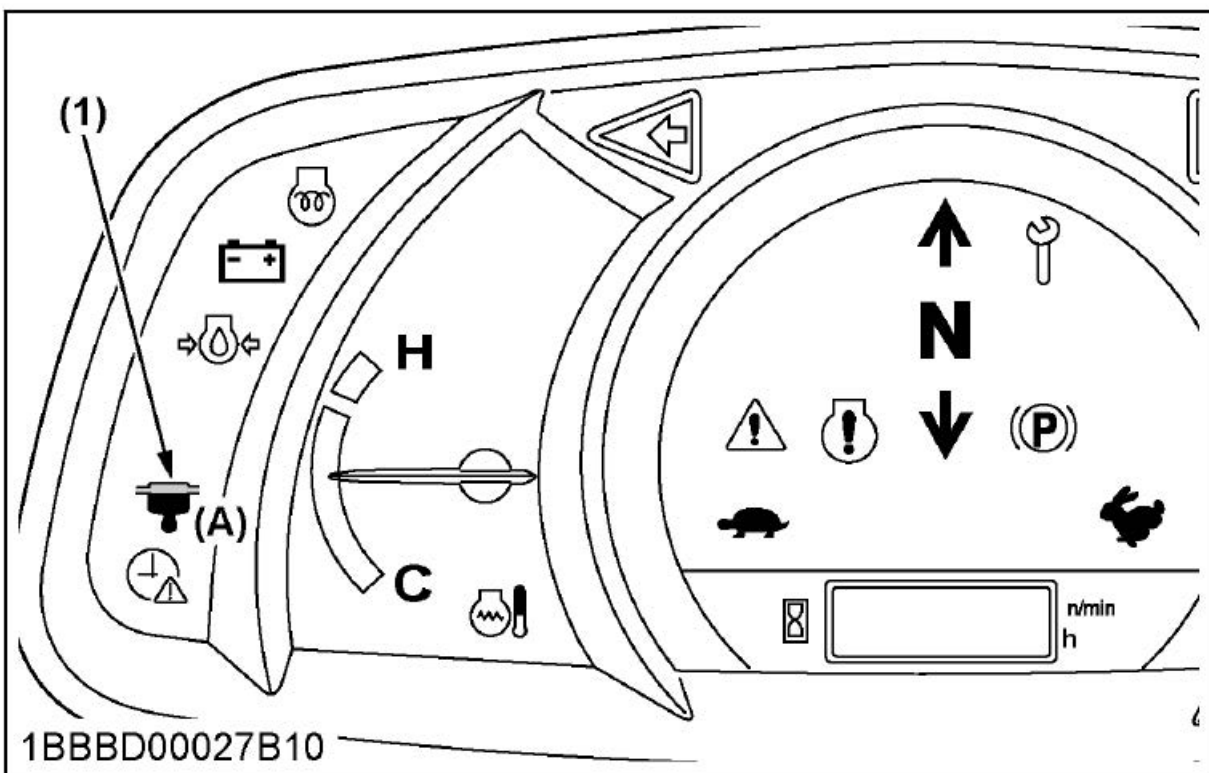
- (6) 水位センサのコネクタ
- (A) ON
- (B) OFF
- (C) ゆるめる
- (D) 締める

補足：

- カップを外す場合は、事前に水位センサのコネクタを外してください。カップの清掃が終わったら、コネクタを取り付けてください。

重要：

- メータパネルのセパレータ満水警告インジケータが橙色で点灯したら、ただちに水を排出してください。
この表示が出ると、警告音も発せられます。



1BBBD00027B10

- (1) セパレータ満水警告インジケータ (A) 点灯