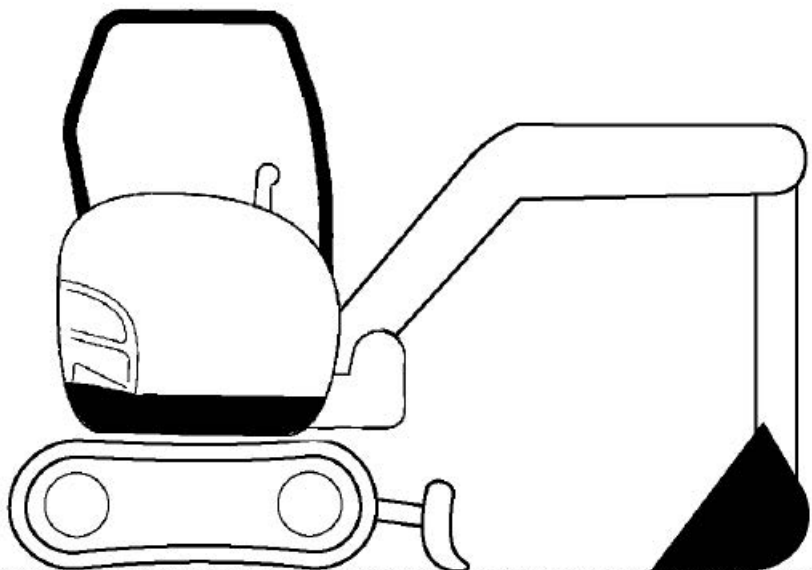


1. 機体を水平な場所に止め、スイング中央、アーム垂直、バケット底水平で、バケットおよびブレードを地面に接地します。



1AKBG00036A01

2. 油面計で作動油の量を点検します。

- **[U-40-6E]**

常温（10 °C～30 °C）において油面計のH～Lの間にあれば正常です。

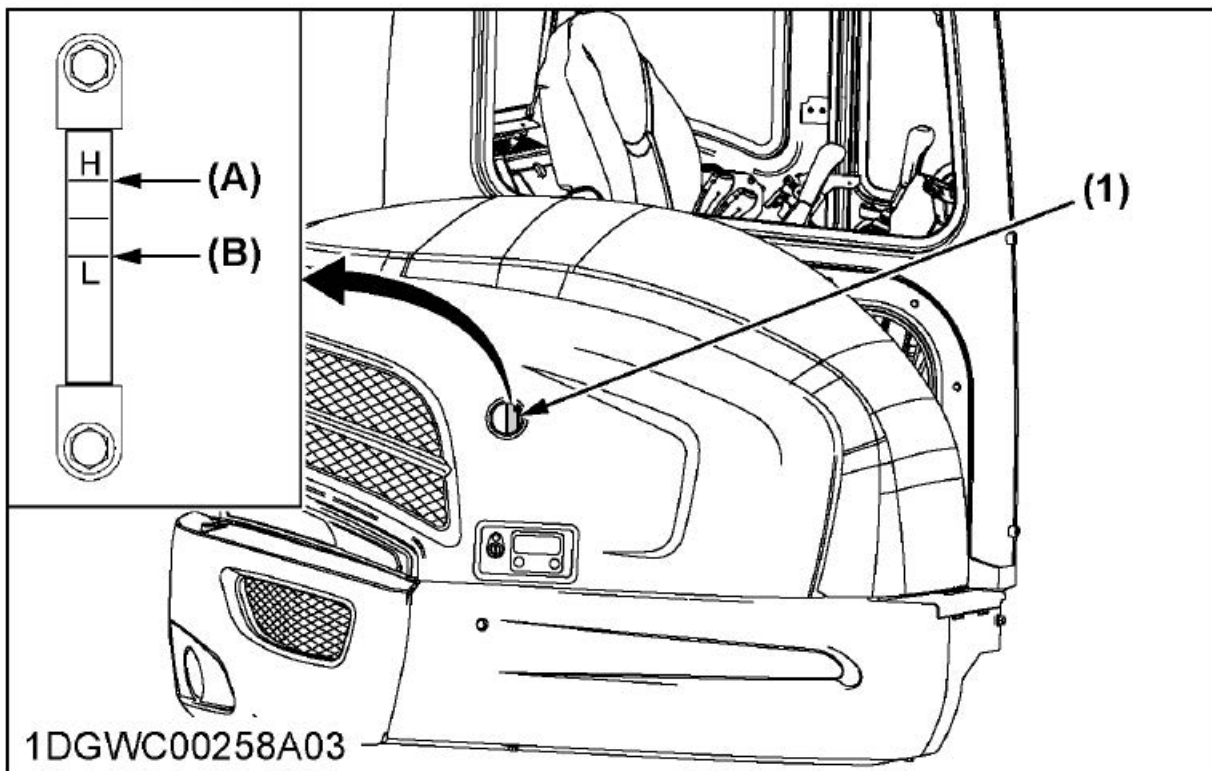
- **[U-55-6E]**

常温（10 °C～30 °C）において油面計の中央にあれば正常です。

3. 不足しているときは、給油口より補給します。
作動油に水などが混入したときは、全量交換をして
ください。

(詳細は作動油の交換 (114 ページ) を参照)

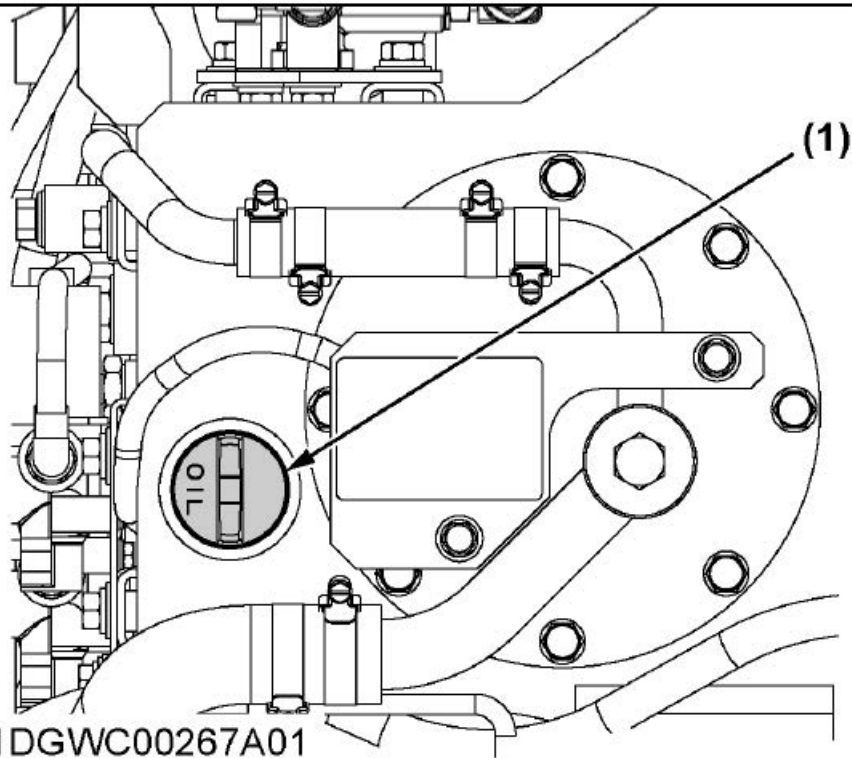
[U-40-6E]



(1) 油面計

(A) H (上限)

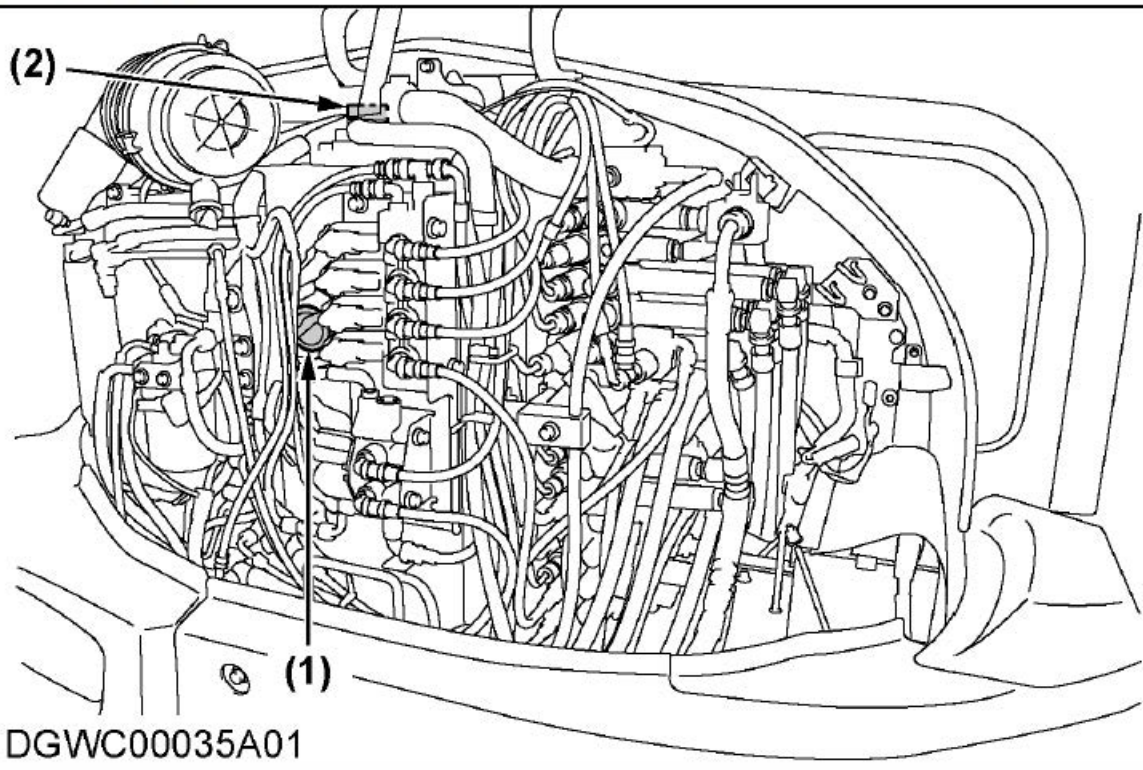
(B) L (下限)



1DGWC00267A01

(1) 給油口

[U-55-6E]



1DGWC00035A01

- (1) 給油口
- (2) 油面計