




警告

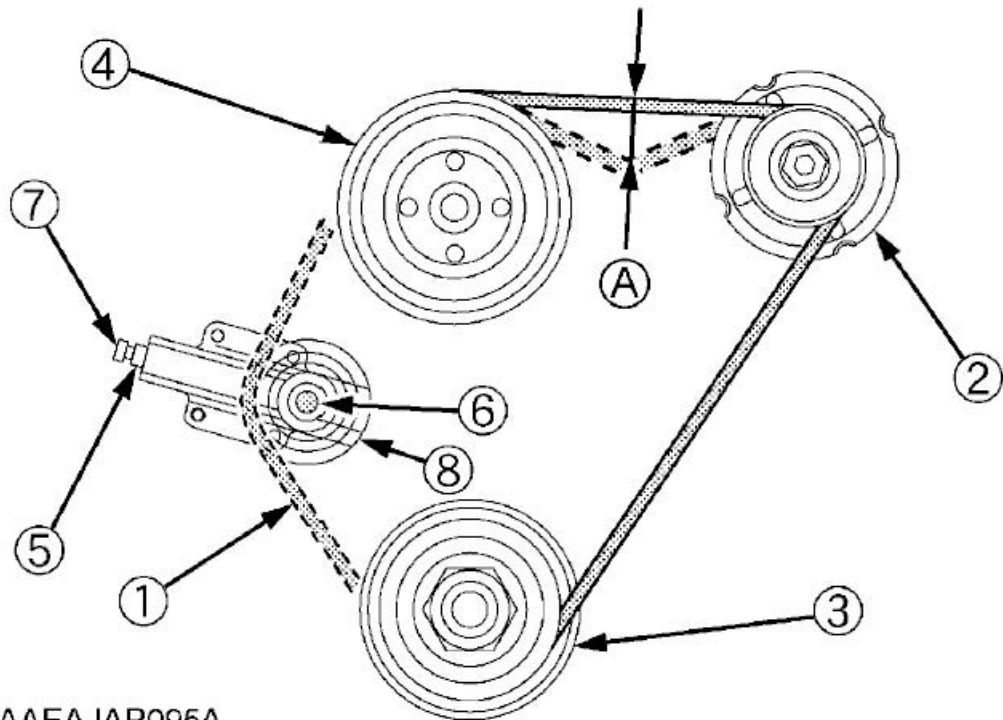
- エンジンを停止し、キーを抜いてください。

重要：

- ベルトの張りが弱いまま運転すると、ベルトがスリップし、エンジンの能力低下だけでなく、ベルトの寿命が短くなるので、点検および調整してください。
- ファンベルトが切れた場合は、メータに  ランプ（赤色）が点滅し、次のメッセージが表示されますので速やかにエンジンを停止してください。



充電系異常



1BAAEAJAP095A

(A) たわみ 9 mm~11 mm

- (1) ファンベルト
- (2) オルタネータ
- (3) クランク軸プーリ
- (4) ファンプーリ
- (5) ロックナット
- (6) ロックナット
- (7) 調整ボルト
- (8) テンションプーリ

点検

1. ベルトの中央部を指先で押さえベルトのたわみを点検します。

58.8 N~68.6 N (6 kgf~7 kgf)の力で押し、9 mm ~ 11 mm たわむのが適当です。

2. 各プーリの破損、V溝の摩耗、ベルトの摩耗を点検します。

特にベルトがV溝の底に当たっている場合はベルトもしくはプーリの交換が必要です。

3. ベルトが伸びて調節代がなくなったり、切り傷や亀裂があれば交換します。

補足：

- **交換時は、テンションプーリ (8) とオルタネータ (2) をゆるめてください。**

調整

1. ロックナット (5)、(6) をゆるめます。
2. 調整ボルト (7) を左に回し、ベルトを張ります。
3. ロックナットを締め付けます。