

[2 ポストキャノピ仕様]



警告

- ブームおよびブレードの穴部にシャックルを通して吊り上げる時は、安全のため必ず 2 か所で吊り上げてください。
- 作業員を乗せての吊上げは危険ですので行わないでください。
- 吊上げに使用するワイヤロープは本機の質量に対して、じゅうぶん強度のあるものを使用してください。
- ブームのトサカ部の丸棒は吊上げ用に取り付けたものではありません。危険ですから丸棒にワイヤロープを用いて吊り上げないでください。

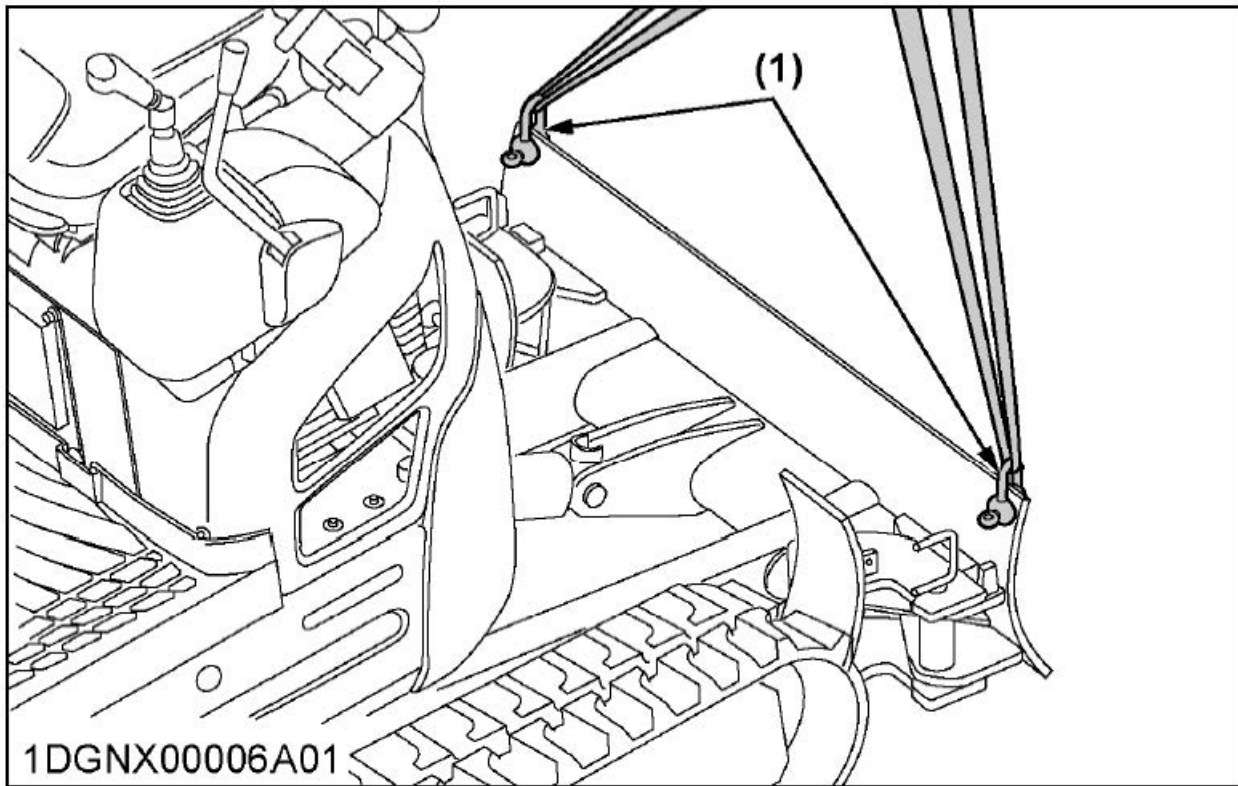
補足：

- 吊り上げるときは、重心位置に注意してバランスをじゅうぶんにとってください。
- ブームをスイングさせたり、上部を旋回した状態にして吊り上げないでください。

機体を吊りあげるときは、次の要領で行ってください。

1. ブレードの位置が作業機と 180°逆になるように上部旋回体を旋回します。
2. ブレードをいっぱいまで上げます。
3. ブームを上げ、バケット、アームをいっぱいまでかき込みます。
4. 作業機操作ロックレバーをロック位置にします。
5. ブームをスイングしない状態で、スイングペダルをロックし、エンジンを停止します。
6. 旋回ロックピンで旋回フレームを固定します。
7. ブレード両端の吊上げ用穴 2 か所にシャックルを通してワイヤロープをかけ、またブーム上部の穴部 2 か所にシャックルを通してワイヤロープをかけます。

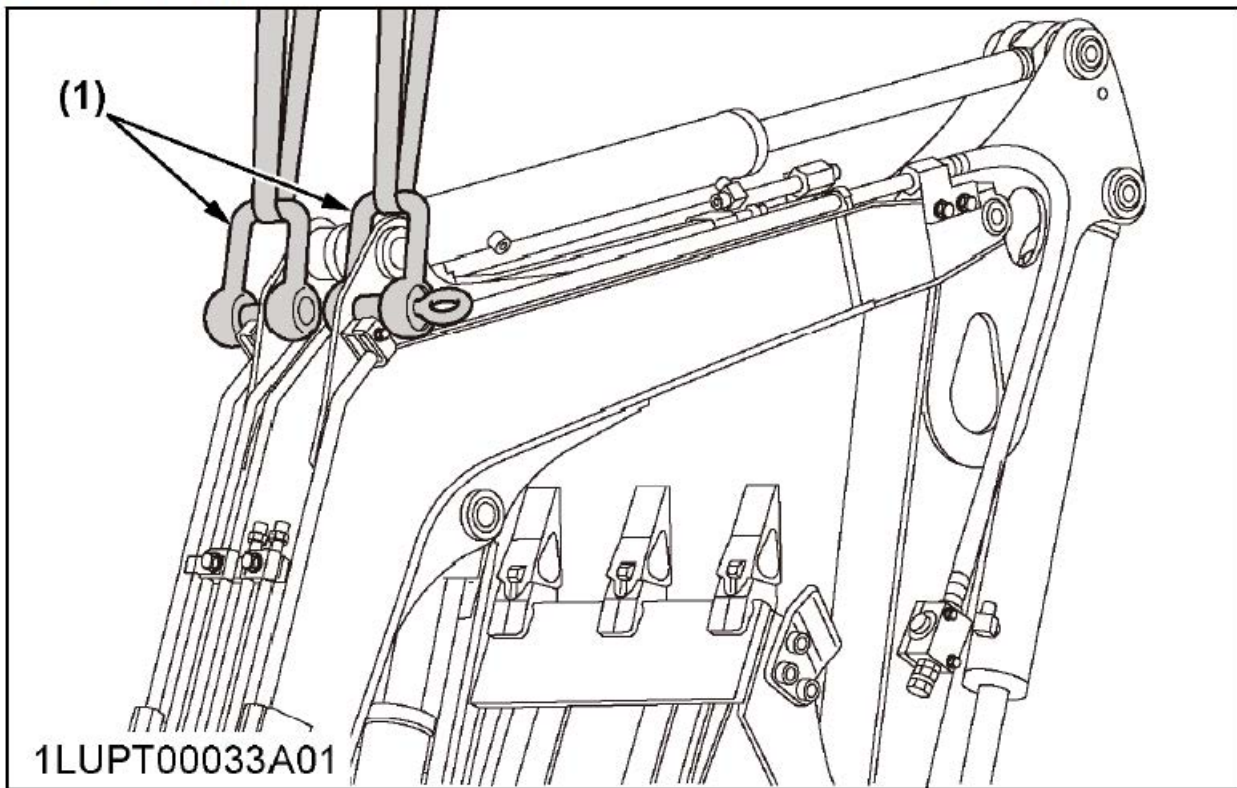
ブレード両端



1DGNX00006A01

(1) シヤックル (2個)

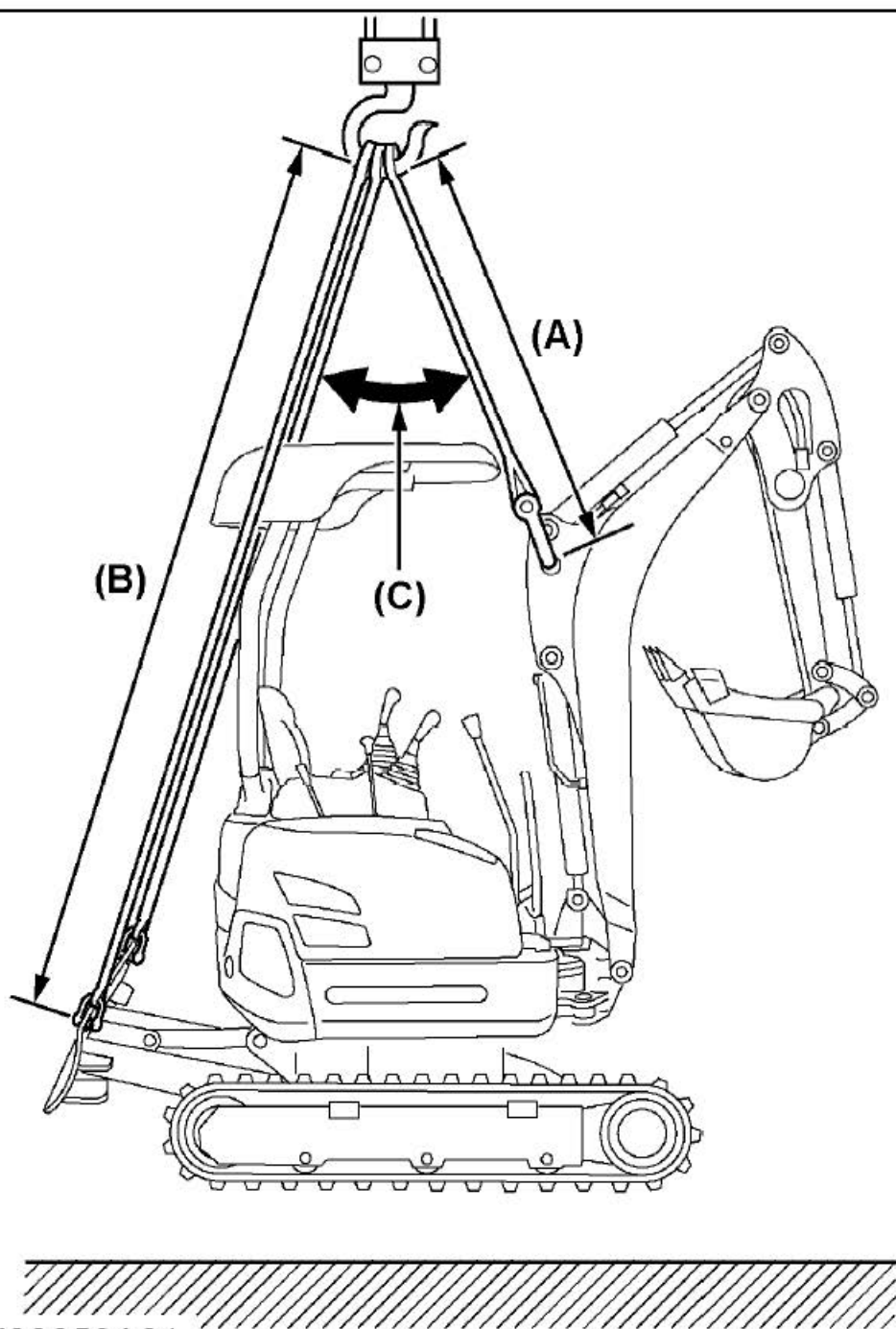
ブーム上部



1LUPT00033A01

(1) シャックル (2個)

8. ワイヤロープの吊り角度を約 30°にして吊り上げます。ワイヤロープの長さは図を参照してください。



1DGNX00050A01

- (A) 約 2.1 m
- (B) 約 3.6 m
- (C) 約 30°

[4 ポスト ROPS キャノピ仕様]



警告

- 作業員を乗せての吊上げは危険ですので行わないでください。
- 吊上げに使用するワイヤロープは本機の質量に対して、じゅうぶん強度のあるものを使用してください。
- ブームのトサカ部の丸棒は吊上げ用に取り付けたものではありません。危険ですから丸棒にワイヤロープを用いて吊り上げないでください。

補足：

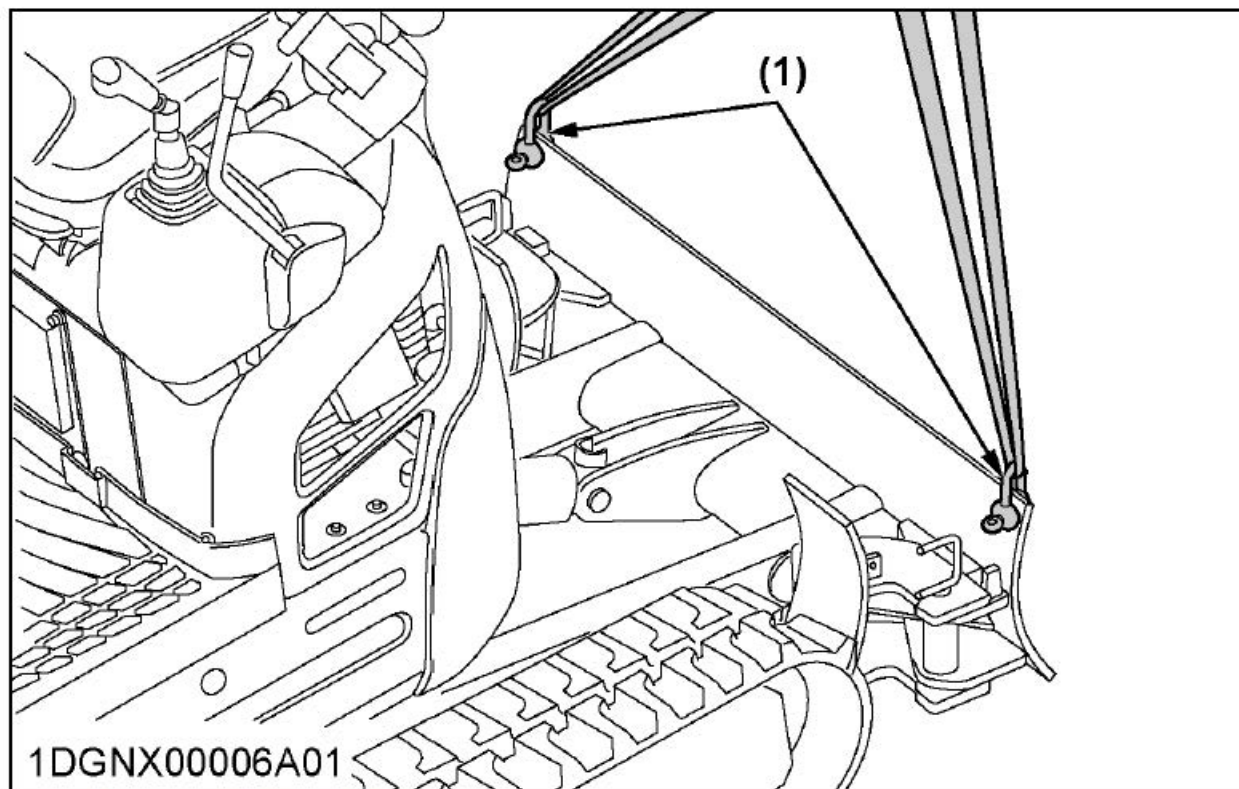
- 吊り上げるときは、重心位置に注意してバランスをじゅうぶんにとってください。
- 上部を旋回した状態にして吊り上げないでください。

機体を吊りあげるときは、次の要領で行ってください。

1. ブレードの位置が作業機と 180°逆になるように上部旋回体を旋回します。
2. ブレードをいっぱいまで上げます。
3. ブームを上げ、バケット、アームをいっぱいまでかき込みます。
4. ブームを右にいっぱいまでスイングさせます。
5. 作業機操作ロックレバーをロック位置にします。
6. スイングペダルをロックし、エンジンを停止します。
7. 旋回ロックピンで旋回フレームを固定します。

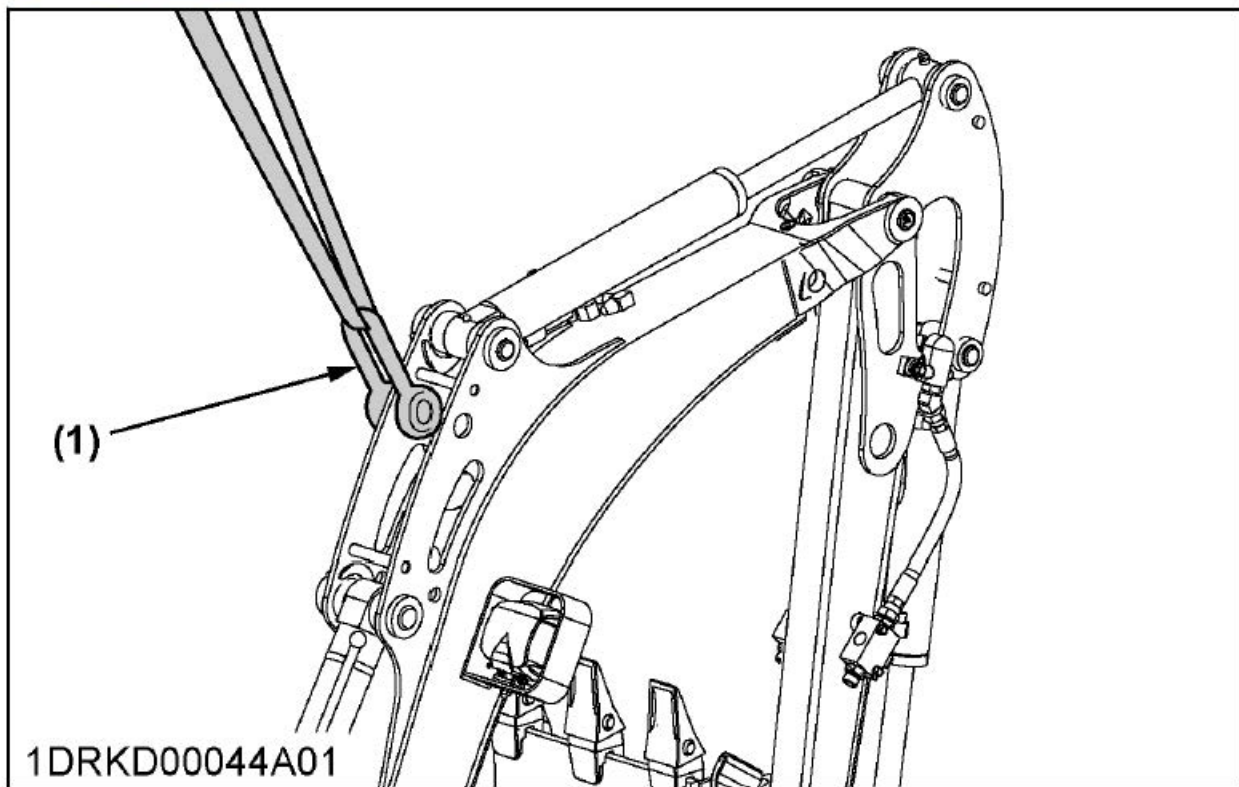
8. ブレード両端の吊上げ用穴 2 か所にシャックルを通してワイヤロープをかけ、またブーム上部の穴部左側にシャックルを通してワイヤロープをかけます。

ブレード両端



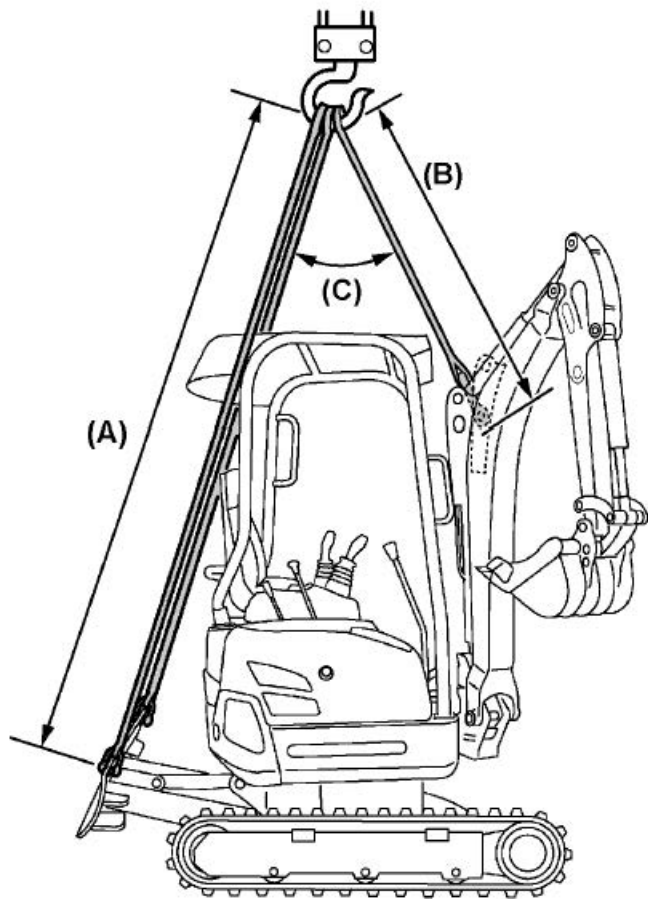
(1) シャックル (2個)

ブーム上部



(1) シヤックル (1個)

9. ワイヤロープの吊り角度を約 30° にして吊り上げます。ワイヤロープの長さは図を参照してください。



1DGNX00088A01

- (A) 約 4 m
- (B) 約 2.5 m
- (C) 約 30°