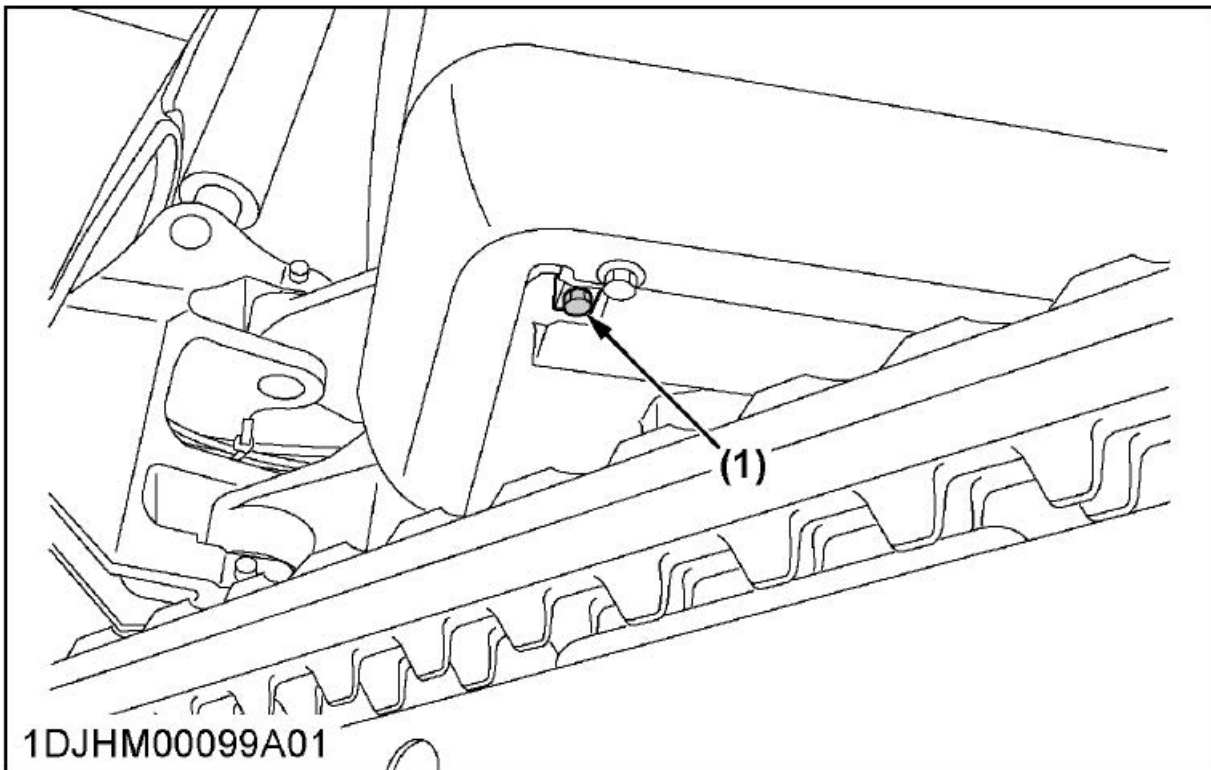


1. 旋回フレーム下部より、燃料タンク底部のプラグを外して、水抜きを行います。

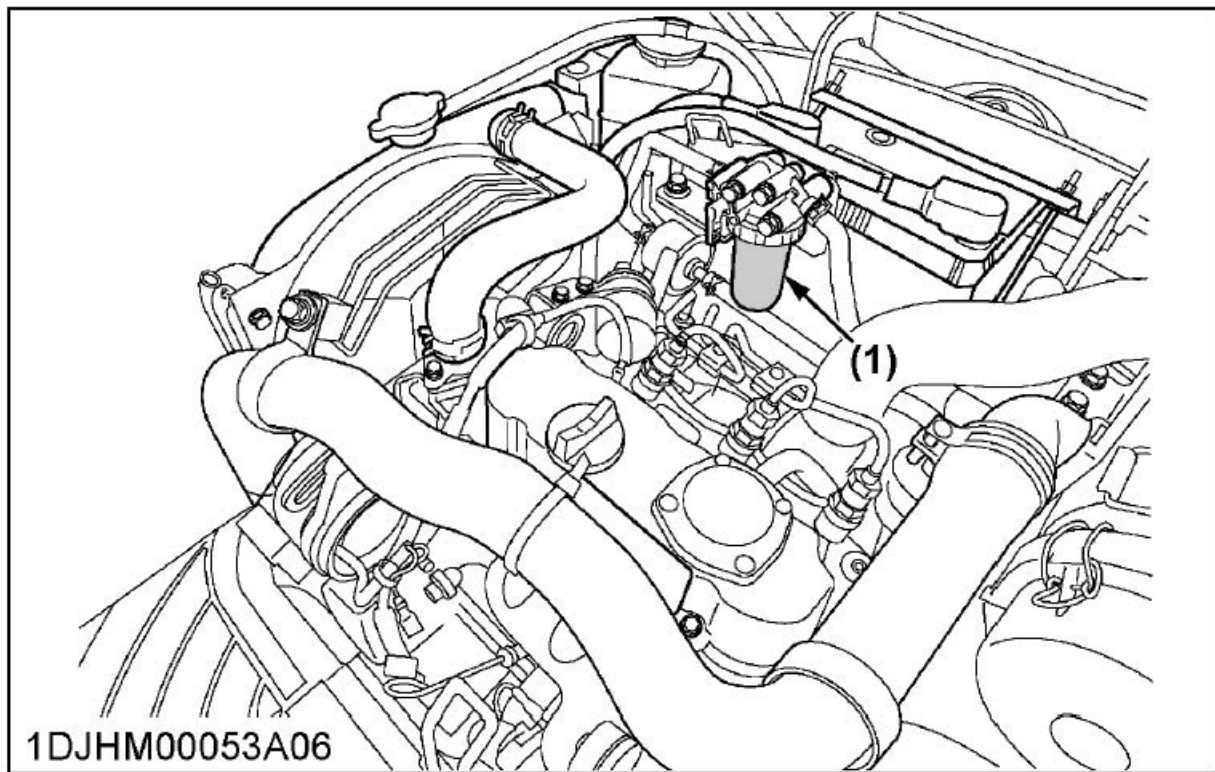


(1) ドレインプラグ

締込トルク

約 22.8 N·m～26.2 N·m (2.4 kgf·m～
2.6 kgf·m)

2. 燃料フィルタカップ内に、水や異物が混入していないか点検します。もし混入していれば取り除きます。
(詳細は燃料フィルタエレメントの交換 (79 ページ) を参照)



(1) 燃料フィルタカップ