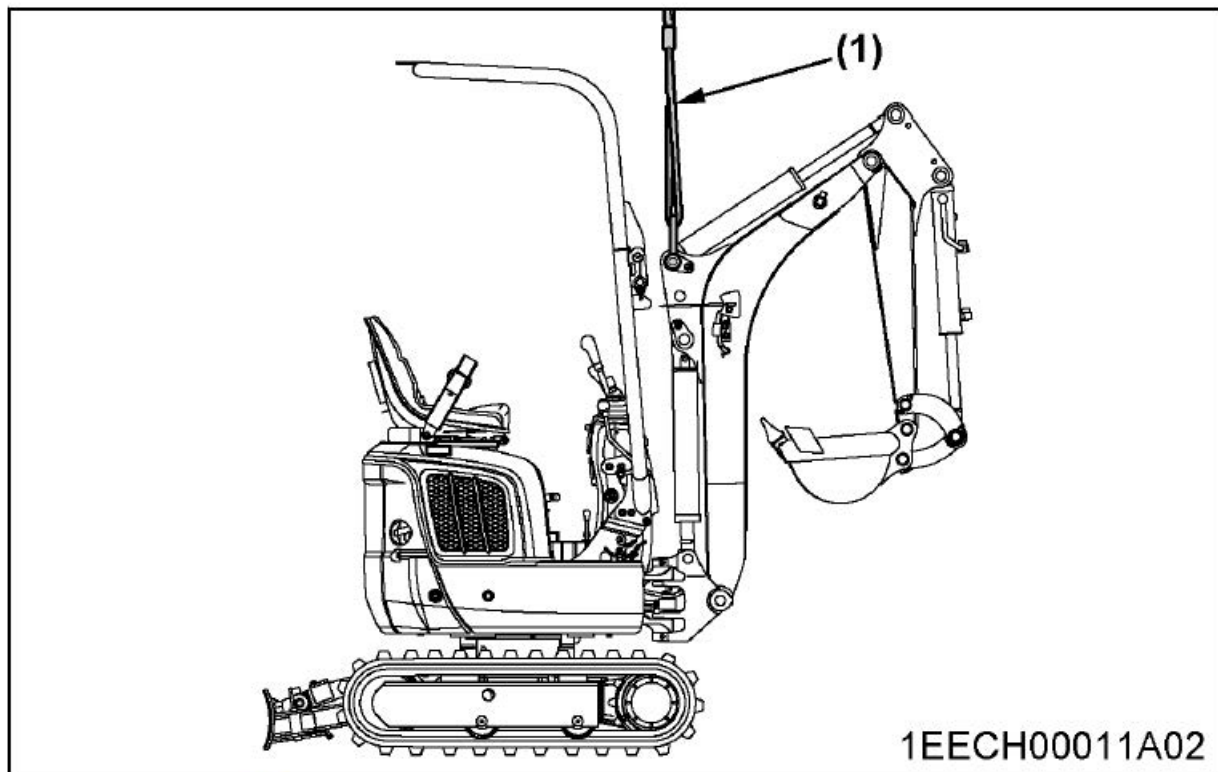


3. 長シャックルをブーム背中の左側の穴にボルトで確実に取り付けます。



1EECH00011A02

(1) 長シャックル

各種クレーンを使用して吊上げ作業をする人は、クレーン本機の運転資格、玉掛資格などの法令を遵守して安全に作業してください。

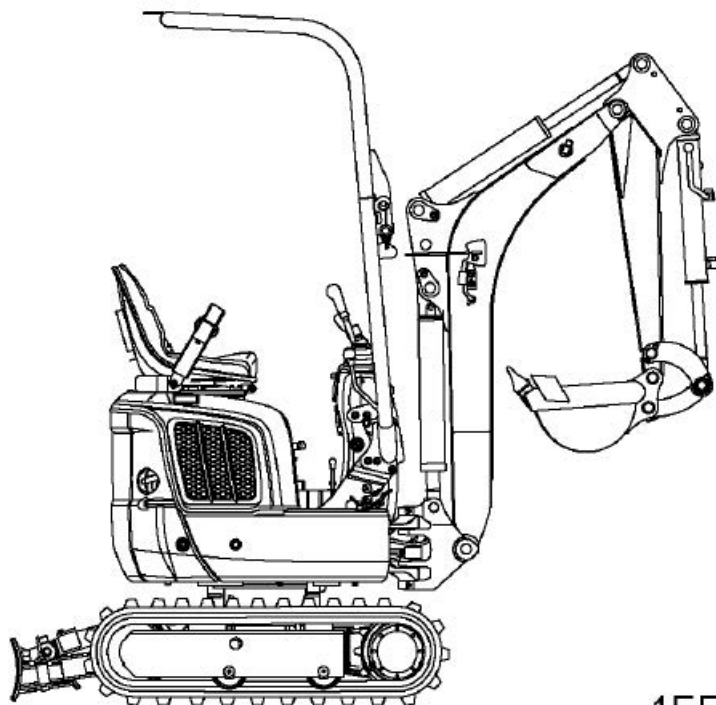


警告

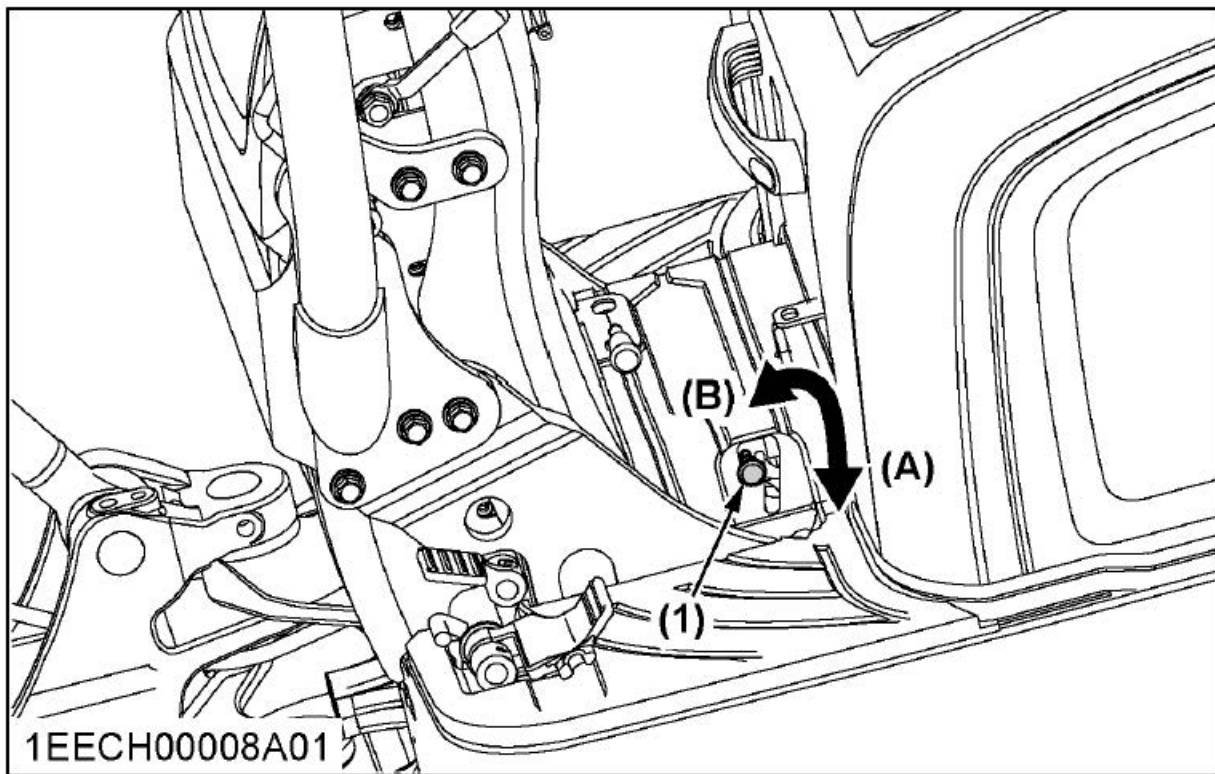
- 吊り上げ作業は誤ると落下の可能性があり非常に危険をとまいません。
 - 作業機は必ず、指定の姿勢を守ってください。指定の姿勢は、機械に貼り付けしているラベルの指示に従ってください。
 - 吊り上げた機体の下に入らないでください。
 - ワイヤ、シャックルはじゅうぶんに点検を行ってください。
- 作業終了直後など、作動油温が高いときは、ブームシリンダが徐々に伸びてくることがありますので、注意して吊り上げてください。
- 作業員を乗せての昇降は危険ですので行わないでください。
- 吊り上げに使用するワイヤロープは本機の質量に対して、じゅうぶん強度のあるものを使用してください。

3点吊り

1. ブレードの位置が作業機と 180°逆になるように上部旋回体を回転させます。
2. 旋回ロックピンをロック位置に入れ、ブームを最上位にして右側に 10°~15°スイングシアームかき込み姿勢にします。



1EECH00011A01

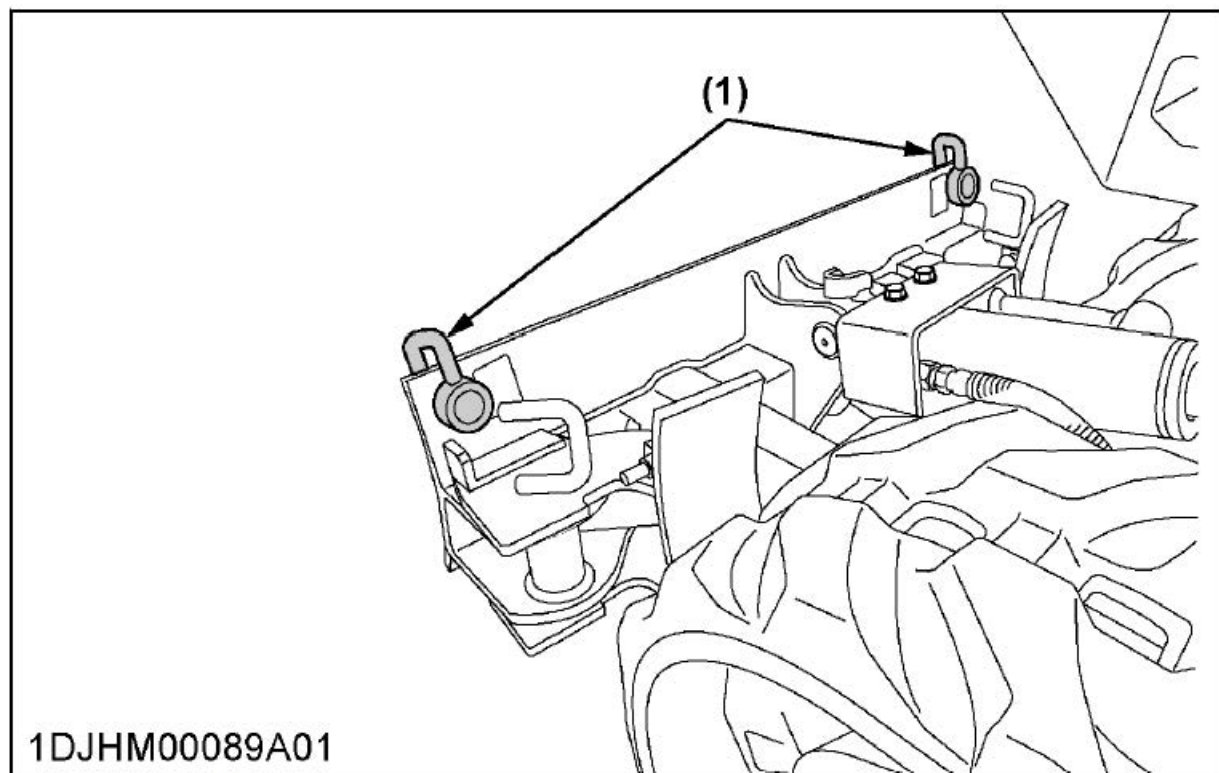


(1) 旋回ロックピン

(A) ロック

(B) 解除

4. シャックルをメインブレード両端の吊り上げ穴（左右2か所）にボルトで確実に取り付けます。

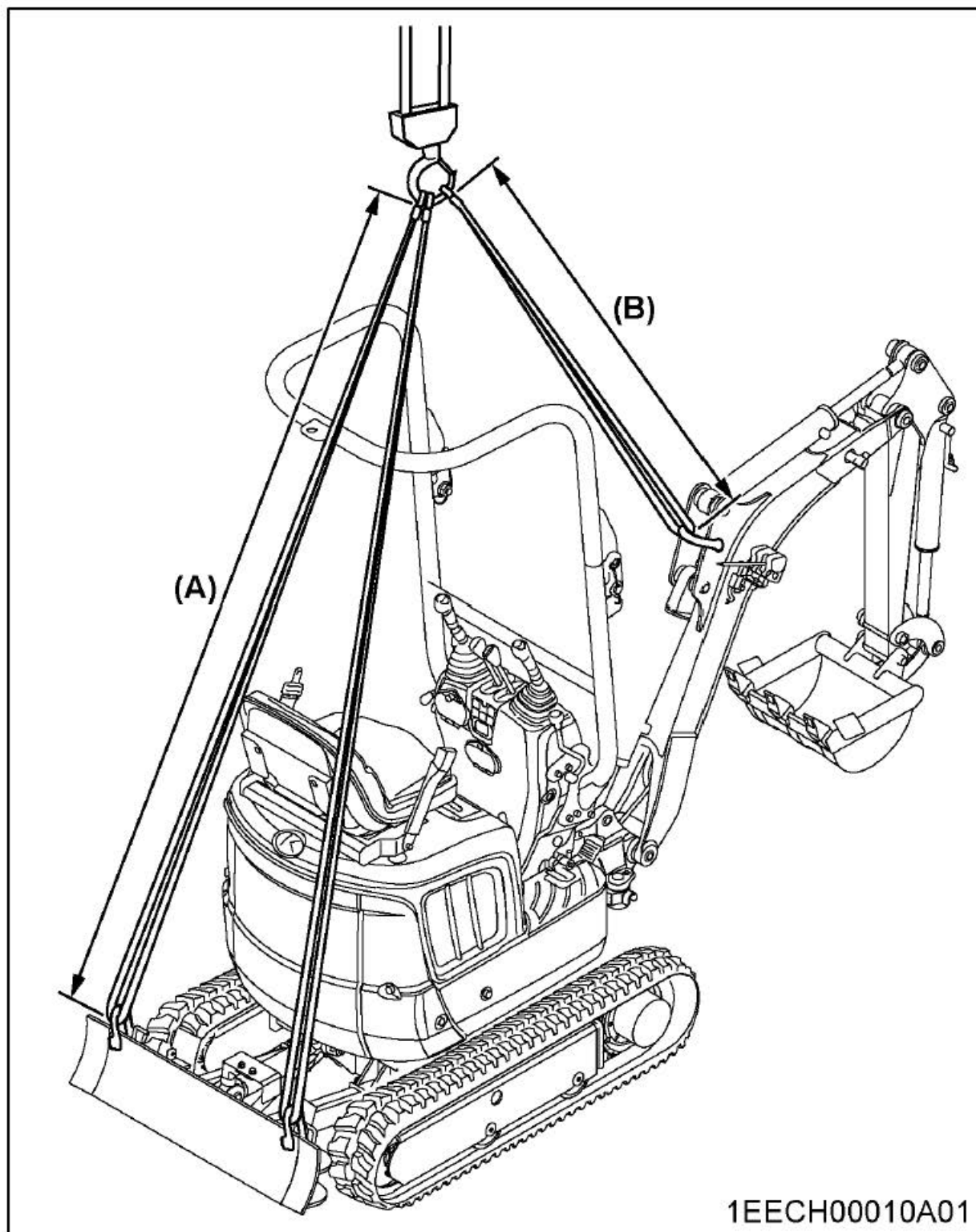


(1) シャックル

5. シャックル（3か所）に、それぞれワイヤ（またはスリングベルト）を掛けて吊り上げます。

重要：

- 吊り上げのとき、機体が水平になるようにしてワイヤの長さを調整してください。



1EECH00010A01

(A) 2160 mm

(B) 1000 mm