



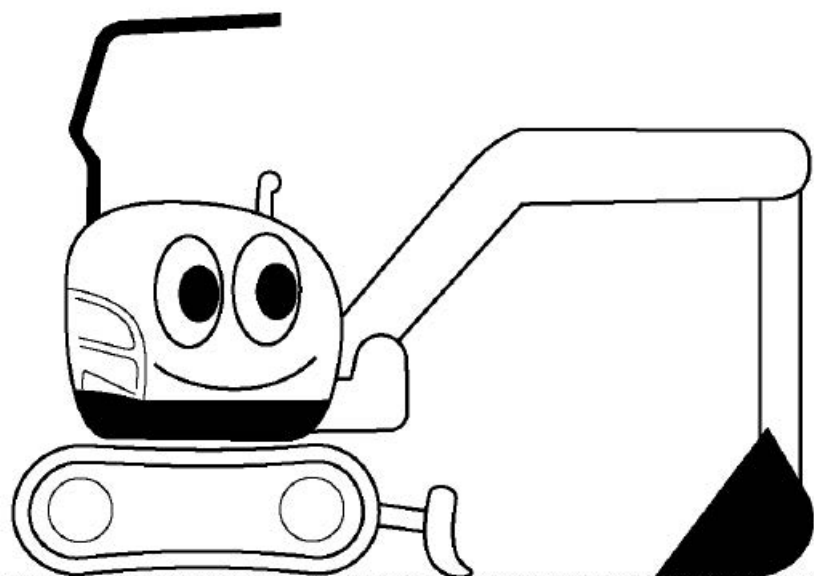
警告

- 作動油タンクの給油口を外すときは、油温が完全に下がってから外してください。油が噴出し、ヤケドをする可能性があります。
- エンジンを停止して、給油キャップをゆっくり開けてタンクの内圧を抜いてください。

重要：

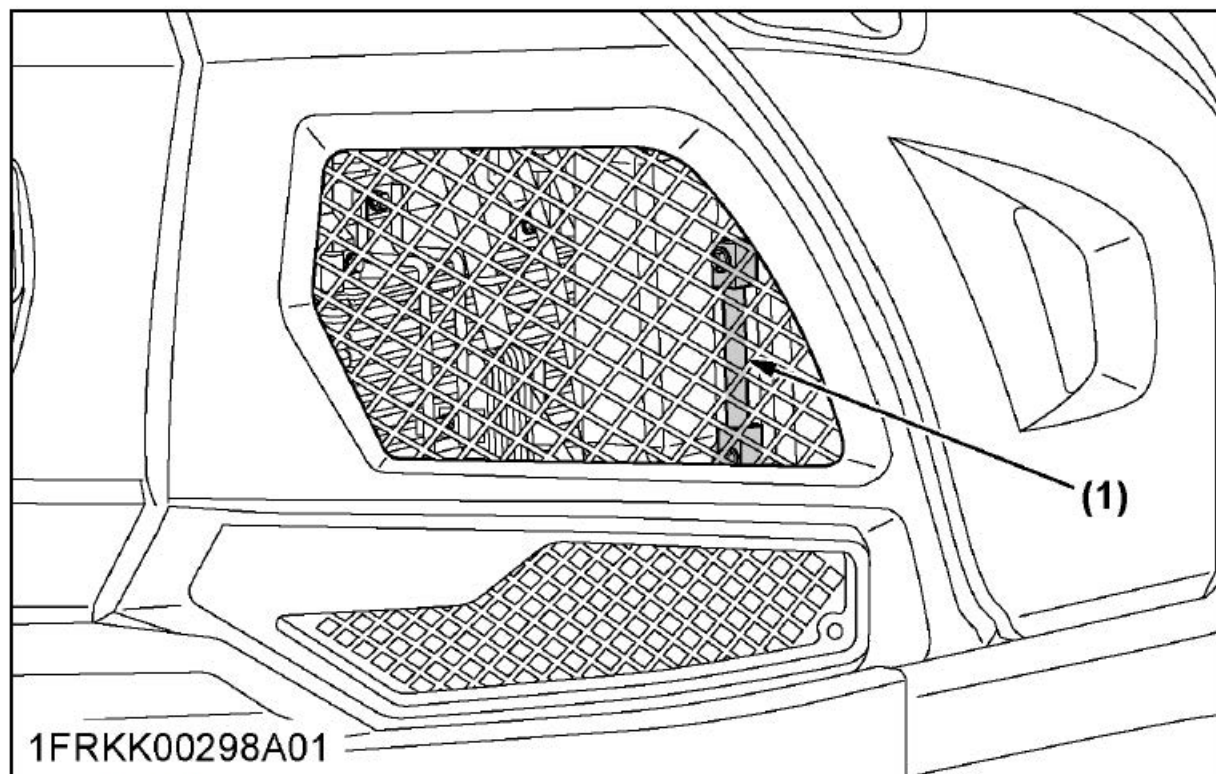
- 補給する場合は、付近の砂やゴミをよくふき取り、必ず同一銘柄の作動油を使用してください。

1. 機体を水平な所に止め、各シリンダのロッドをほぼ中央まで伸ばし、バケットおよびブレードを地面に接地させます。



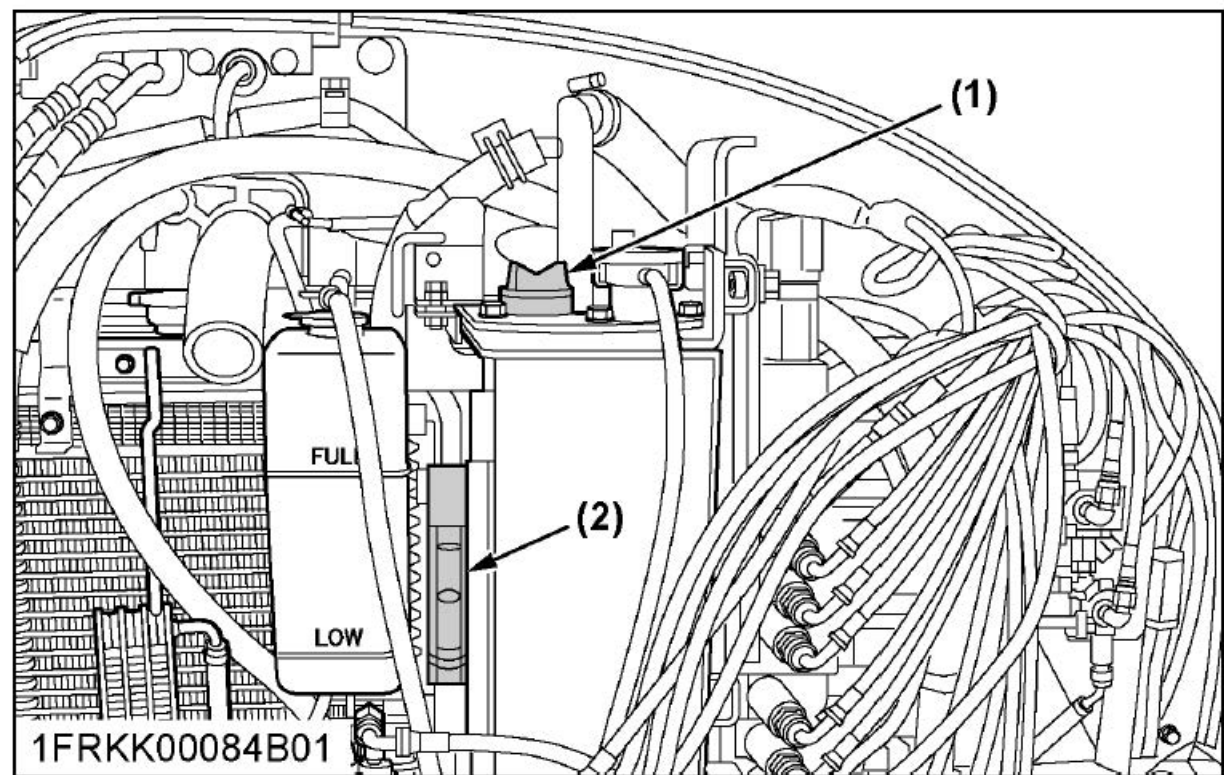
1FRKK00242A01

2. 作動油が、常温（10℃～30℃）において油面計の中央になっているか点検してください。
油面計の中央にあれば正常です。



(1) 油面計

3. 不足しているときは、給油口より補給してください。



- (1) 給油口
- (2) 油面計

4. 作動油に水などが混入したときは、全量交換をしてください。