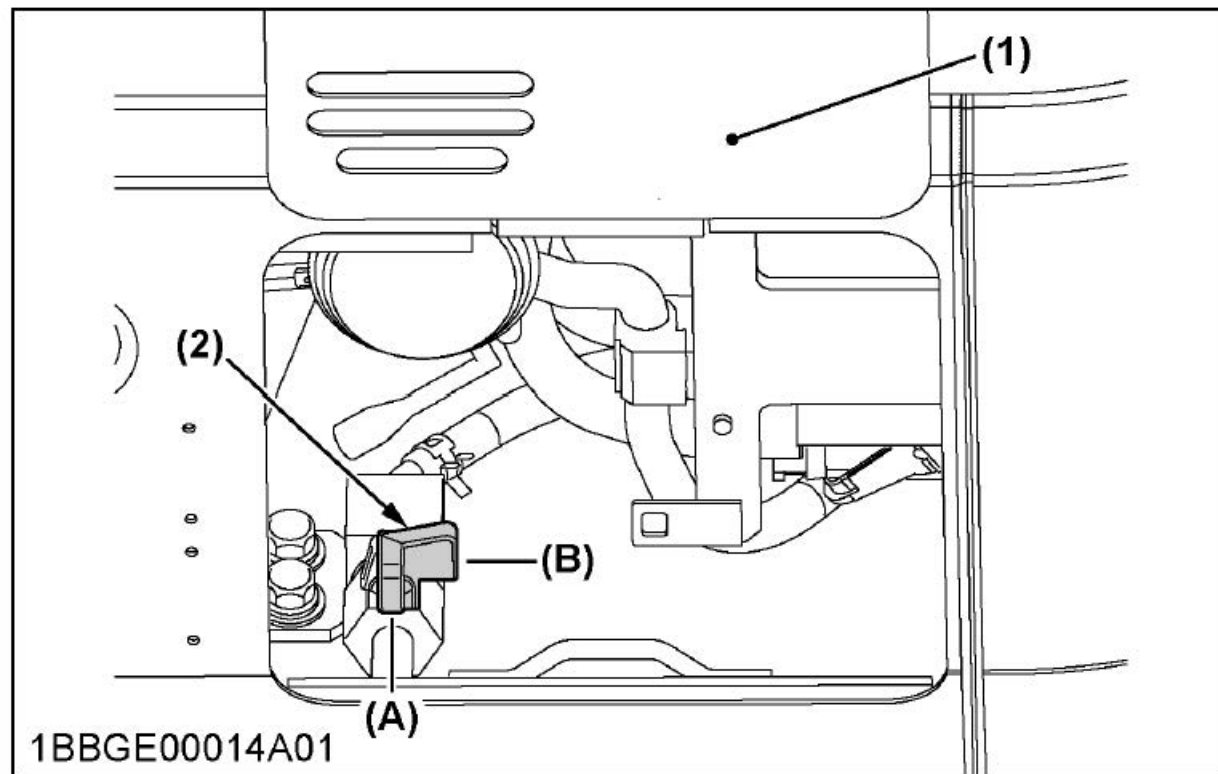


1FRKK00052B03

(1) カバー

(A) 開く

1. カバーを開け、コックを回して行います。



(1) カバー
(2) コック

(A) 開
(B) 閉