

各種クレーンを使用して吊上げ作業をする人は、クレーン本機の運転資格、玉掛資格などの法令を順守して安全に作業してください。



注 意

- * **作業員を乗せての吊上げは、危険ですので行なわないでください。**
- * **吊上げに使用するスリングベルトは、本機の重量に対して十分強度のあるものを使用してください。**

【3点吊りの場合】

本機を吊上げる時は、次の要領で行なってください。

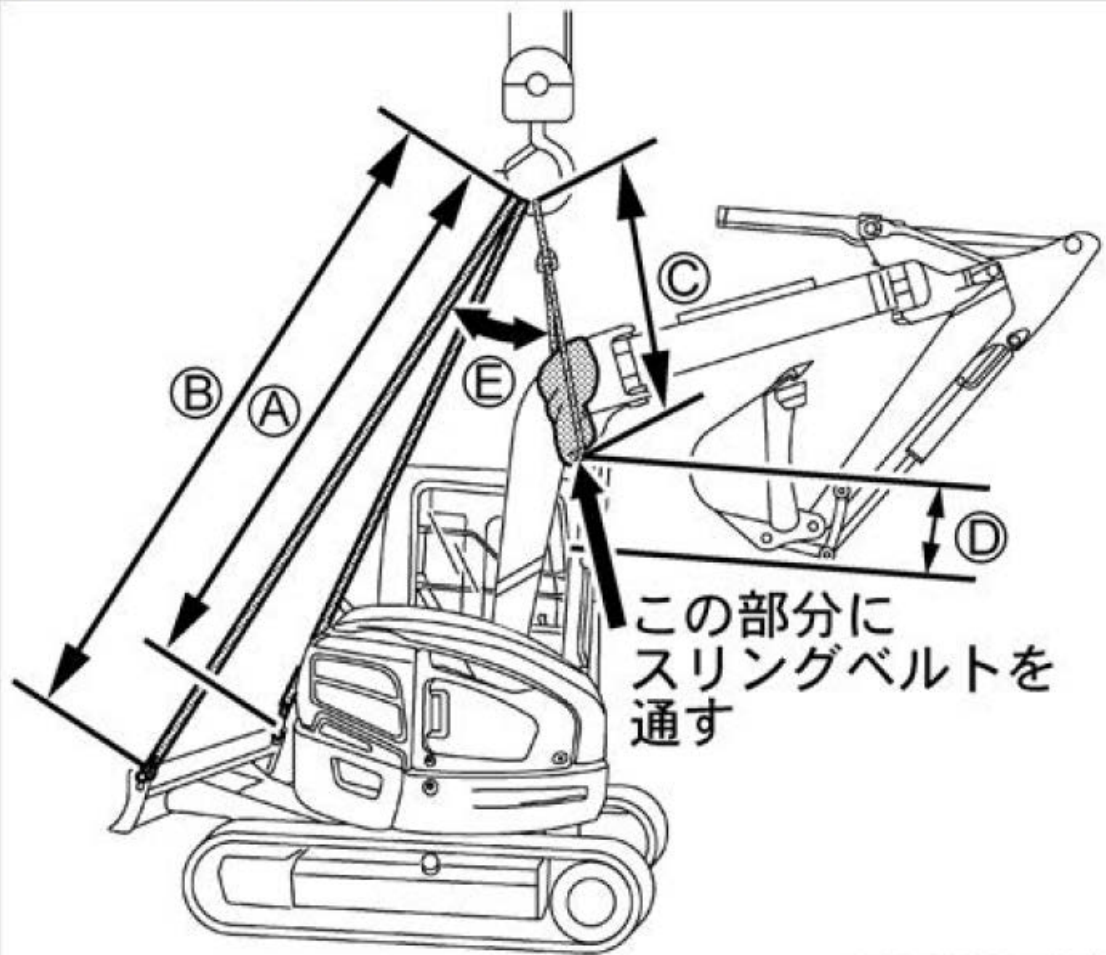
1. エンジンを始動させブレードの位置が作業機と180度逆になるように上部旋回体を旋回させます。
2. ブレードをいっぱいまで上昇させます。
3. 作業機、アームをそれぞれいっぱいまでかき込みます。
4. ブームオフセットを中央になるようオフセット操作します。オフセットのペダルカバーをかけペダルをロックします。
5. ブームの矢印の所にスリングベルトを通します。

6. ブームを、図の【**ブーム上げ位置**】まで上げます。
7. 作業機操作ロックレバーを【**ロック**】位置にしてエンジンを停止します。
8. ブレード両端にある吊上げ用の穴（2箇所）にシャックルを取付けスリングベルトを掛けます。
9. ブレード部2箇所，ブーム部1箇所の3点吊りにしてフックにスリングベルトを掛けます。
10. 少し吊上げた状態で本機の重心位置に注意してバランスを十分にとってから吊上げてください。

重要

- * ブームの角部には当て物をしてスリングベルトを傷つけないようにしてください。
- * ワイヤハーネス，油圧配管およびホース，オフセット角度センサのはさみこみに注意してください。

[ブーム上げ位置]



この部分に
スリングベルトを
通す

	RX-506
A	約 4580mm
B	約 4180mm
C	約 2080mm
D	740 ± 10mm
E	30°