



警告

- 作業員を乗せての吊上げは、危険ですので行わないでください。
- 吊上げに使用するスリングベルトは、本機の質量に対してじゅうぶん強度のあるものを使用してください。

3点吊りの場合（推奨）

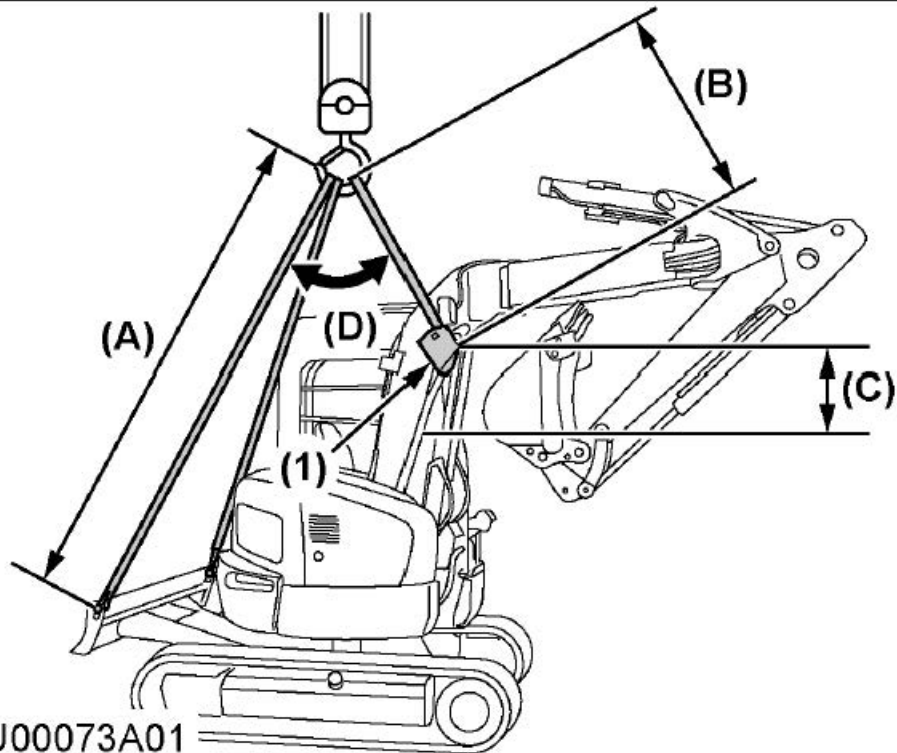
本機を吊上げる時は、次の要領で行ってください。

1. エンジンを始動させブレードの位置が作業機と180°逆になるように上部旋回体を旋回させます。
2. ブレードをいっぱいまで上昇させます。
3. 作業機、アームをそれぞれいっぱいまでかき込みます。
4. ブームを右側いっぱいまでオフセットさせます。オフセットのペダルカバーを掛けペダルをロックします。

5. ブームを、図のブーム上げ位置まで上げます。
6. 作業機操作ロックレバーをロック位置にしてエンジンを停止します。
7. ブレード両端にある吊上げ用の穴（2か所）にシャックルを取付けスリングベルトを掛けます。
8. ブームの矢印の所にスリングベルトを通します。
9. ブレード部2か所、ブーム部1か所の3点吊りにしてフックにスリングベルトを掛けます。
10. 少し吊り上げた状態で本機重心位置に注意してバランスをじゅうぶんにとってから吊り上げてください。

補足：

- ブームの角部には当て物をしてスリングベルトを傷つけないようにしてください。
- ワイヤハーネス、油圧ホース、オフセット角度センサのはさみこみに注意してください。



1YGTU00073A01

(1) スリングベルト

	RX-306E	RX-406E
(A)	約 4000 mm	約 3000 mm
(B)	約 2100 mm	約 1400 mm
(C)	600±10 mm	520±10 mm
(D)	35°	55°

1点吊りの場合（参考）

本機を吊上げる時は、次の要領で行ってください。

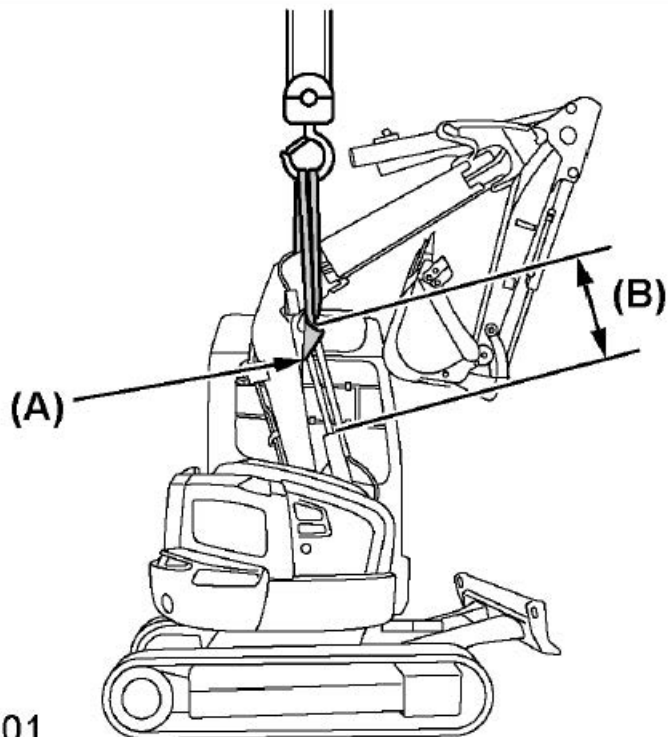
1. ブレードの位置が機体前方になるように上部を旋回させます。
2. ブレードをいっぱいまで上昇させます。
3. 作業機、アームをそれぞれいっぱいまでかき込みます。
4. ブームを右側いっぱいまでオフセットさせます。オフセットのペダルカバーをかけペダルをロックします。
5. ブームを図のブーム上げ位置まで上げます。
6. 作業機操作ロックレバーをロック位置にしてエンジンを停止します。

7. 図のようにスリングベルトをかけ、少し吊上げた状態で本機の重心位置に注意してバランスをじゅうぶんとってから吊上げてください。

補足：

- **ブームの角部には当て物をしてスリングベルトを傷つけないようにしてください。**
- **ワイヤハーネス、油圧ホース、オフセット角度センサのはさみこみに注意してください。**

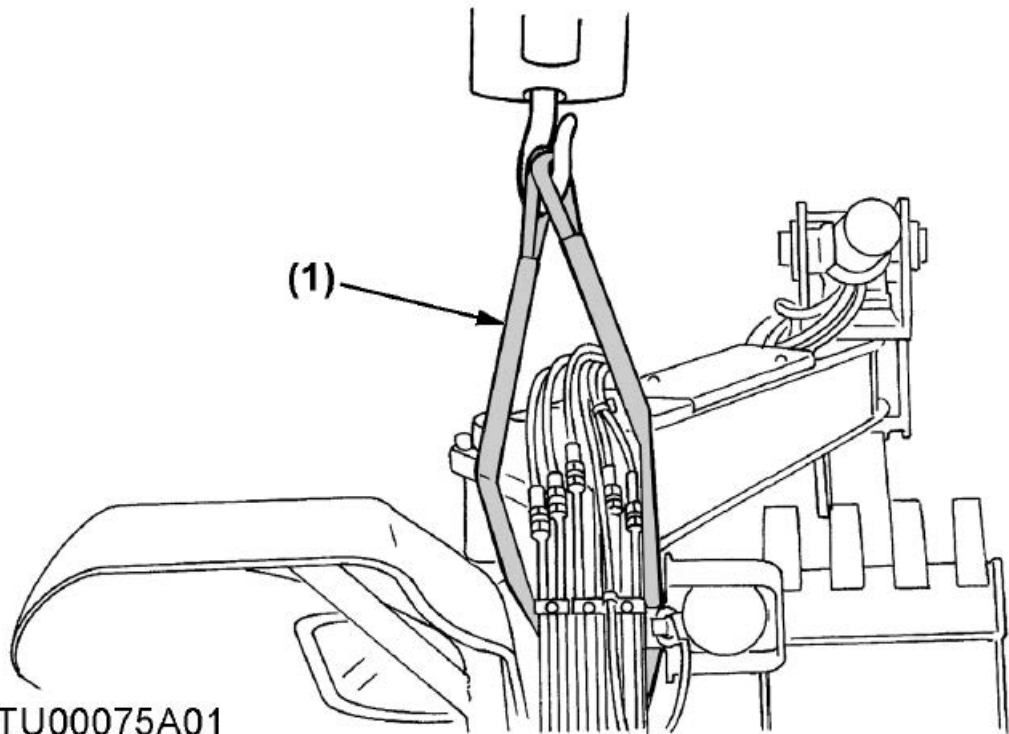
ブーム上げ位置



1YGTU00074A01

(A) スリングベルト吊上げ位置

(B) 670±10 mm



1YGTU00075A01

(1) スリングベルト