



## 警告

- 作業員を乗せての吊上げは、危険ですので行わないでください。
- 吊上げに使用するスリングベルトは、本機の質量に対してじゅうぶん強度のあるものを使用してください。

## 3点吊りの場合（推奨）

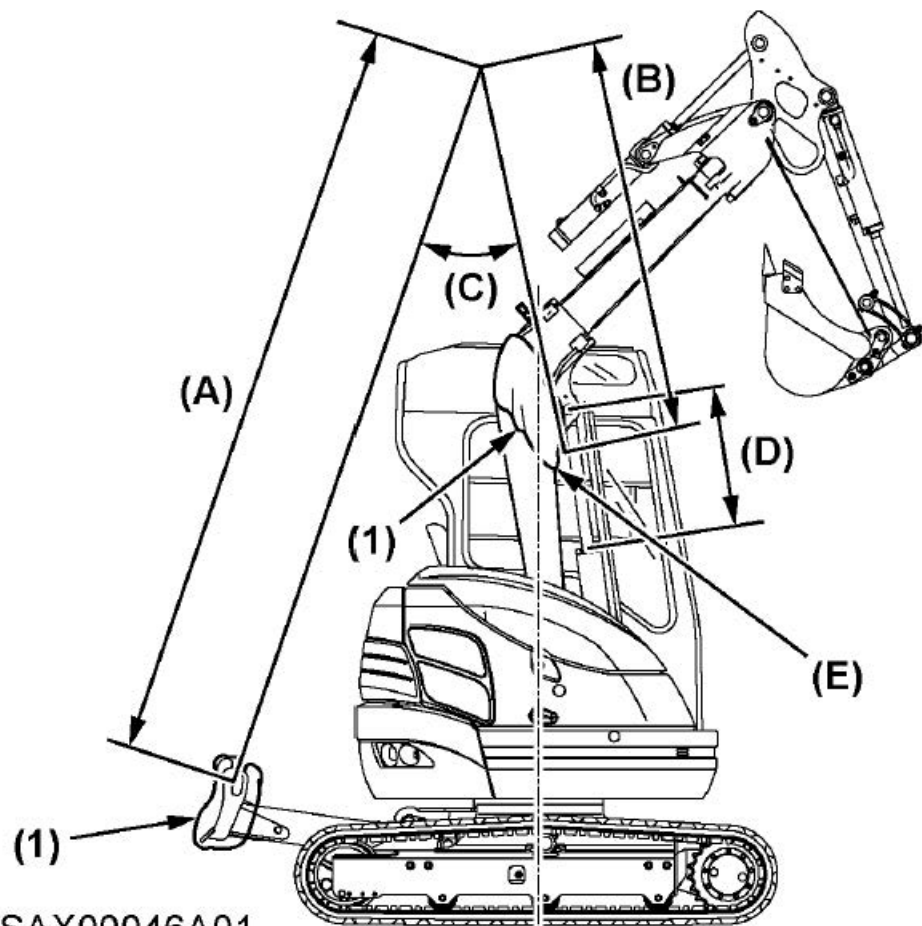
本機を吊り上げる時は、次の要領で行ってください。

1. ブレードの位置が作業機と 180°逆になるように上部旋回体を旋回します。
2. ブレードをいっぱいまで上げます。
3. バケット、アームをそれぞれいっぱいまでかき込みます。
4. ブームオフセットを中央になるようオフセット操作します。オフセットのペダルカバーをかけペダルをロックします。
5. ブームを、図の状態まで上げます。

6. 作業機操作ロックレバーをロック位置にしてエンジンを停止します。
7. ブレード両端にある吊上げ用の穴（2 か所）にシャックルを取り付けスリングベルトを掛けます。
8. ブームの矢印の所にスリングベルトを通します。
9. ブレード部 2 か所、ブーム部 1 か所の 3 点吊りにしてフックにスリングベルトを掛け吊角度を約 30°にして吊り上げます。（スリングベルトの長さは図を参照してください。）
10. 少し吊り上げた状態で本機重心位置に注意してバランスをじゅうぶんにとってから吊り上げます。

**補足：**

- **ブームの角部、ブレード両端には当て物をしてスリングベルトを傷つけないようにしてください。**
- **ワイヤーハース、油圧ホース、オフセット角度センサのはさみこみに注意してください。**



(1) 当て物

(A) 約 3000 mm

(B) 約 1500 mm

(C) 約 30°

(D) 540±10 mm

(E) この部分にスリングベルト  
を通す



# 1 点吊りの場合（参考）

本機を吊り上げる時は、次の要領で行ってください。

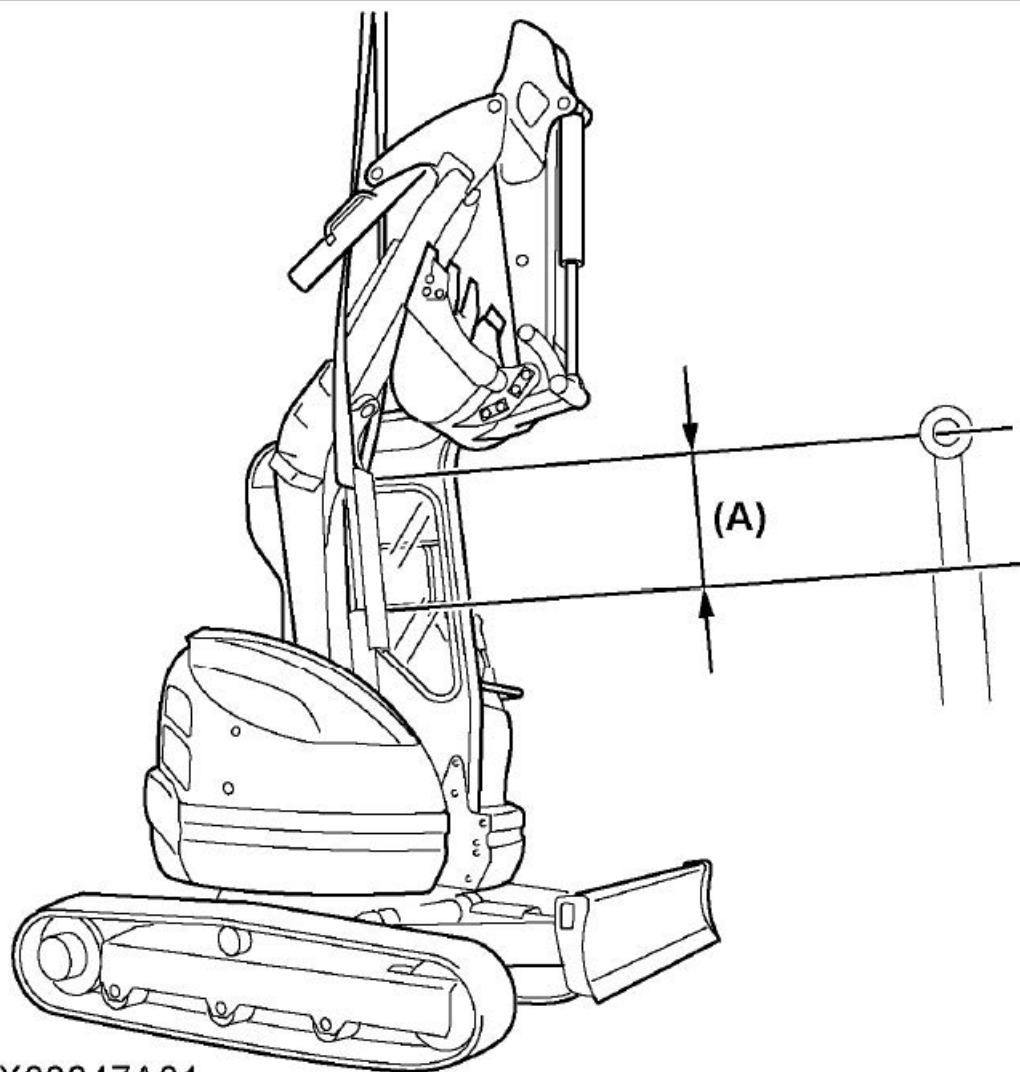
1. ブレードの位置が機体前方になるように上部を旋回します。
2. ブレードをいっぱいまで上げます。
3. バケット、アームをそれぞれいっぱいまでかき込みます。
4. ブーム上げ位置を次図のようにシリンダ長を合わせます。
5. オフセットペダル左を踏みます。（干渉防止位置に停止する位置まで合わせます）
6. オフセットのペダルカバーをかけ、ペダルをロックします。
7. 作業機操作ロックレバーをロック位置にして、エンジンを停止します。

8. 図のようにスリングベルトをかけ、少し吊り上げた状態で本機の重心位置に注意してバランスをじゅうぶんとってから吊り上げてください。

**補足：**

- **ワイヤハーネス、油圧ホース、オフセット角度センサなどのはさみ込みに注意してください。故障の原因につながります。**
- **吊上げでワイヤを使用する時は、直接フロントに掛けず布などをかましてワイヤを掛けてください。本機の損傷につながります。**

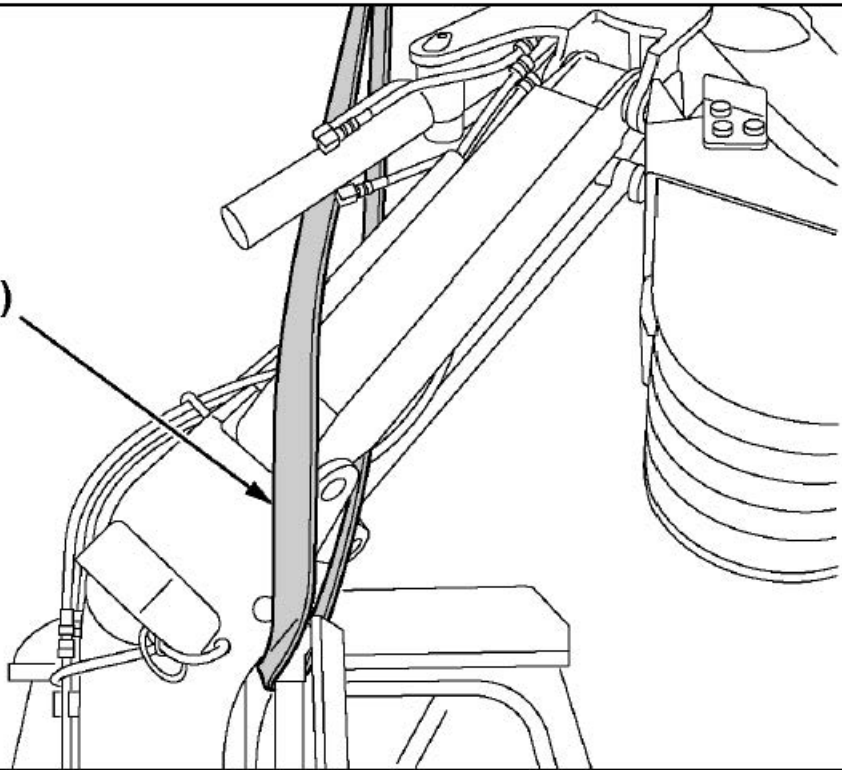
# ブーム上げ位置



1YSAX00047A01

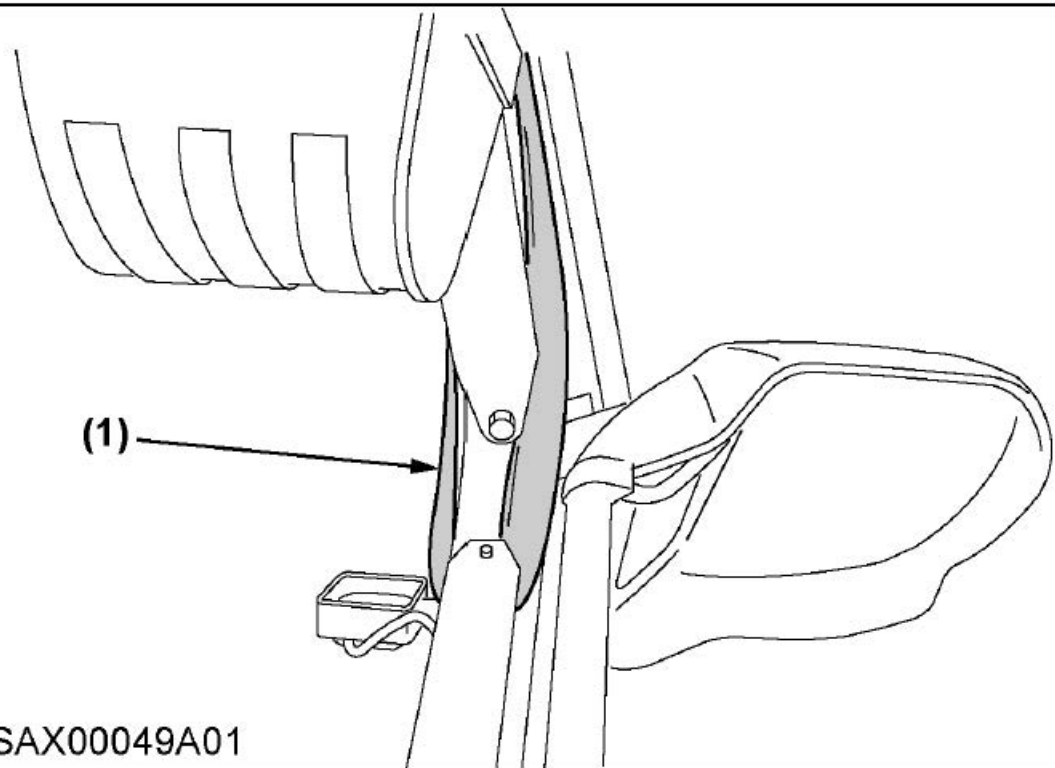
(A)  $540 \pm 5 \text{ mm}$

(1)



1YSAX00048A01

(1) スリングベルト



1YSAX00049A01

(1) スリングベルト