

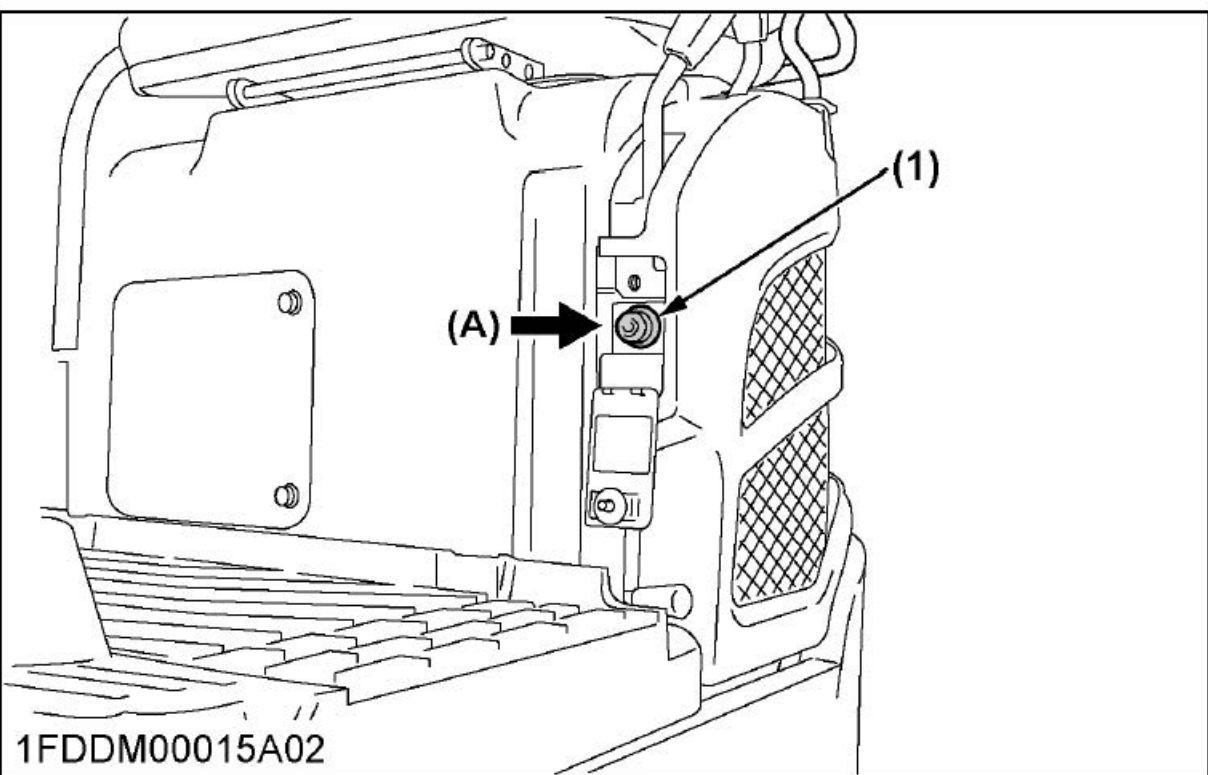


## 警告

- 非常時以外はいつも通常運転で使用してください。
- 非常運転にすると、干渉回避制御は効かず、作業機が運転室内に侵入して危険です。また、ブーム、アーム、オフセットのシリンダエンドクッションが効きませんのでレバー操作にはじゅうぶん注意してください。
- 安全な場所に移動した後は必ず通常運転に戻し、速やかに認定工場にご相談ください。(キーを[STOP]にすると通常運転になります。)

液晶表示部に“○○異常”または“○○侵入”と表示され警告ブザーがピ、ピ、ピッと鳴り作業機が作動しなくなったとき、本機を安全な場所に移動する場合に使用します。

非常スイッチは座席下部にあります。



1FDDM00015A02

(1) 非常スイッチ

(A) 押す

## 非常運転の方法

- 非常スイッチを押したままエンジンを始動します。
- エンジン始動後、非常スイッチから手を離すと非常運転になります。
- キーを[**STOP**]にすると、自動的に通常運転になります。