

●調整する際は、必ずエンジンを停止した状態でおこなってください。

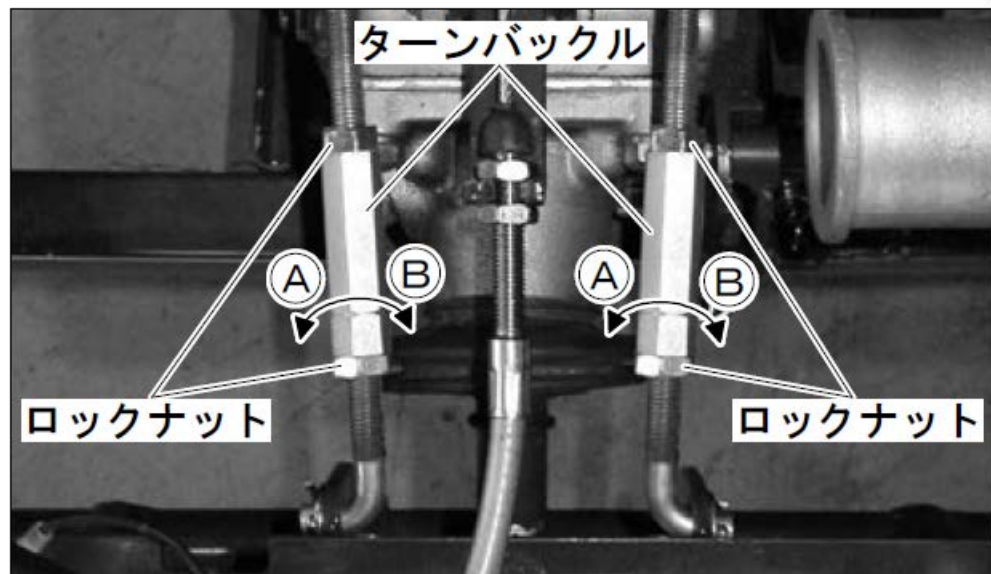
●調整後は、ゆるめたボルト・ナット等を確実に固定し、作動具合を確認してください。

■旋回レバーを操作しても本機が旋回しない場合は下記の方法で調整してください。

①旋回レバーと当りゴムの遊びをチェックしてください。 適当な遊びは0～3mm程度です。

②遊びが上記の範囲を外れている場合は、ロックナットをゆるめ、ターンバックルにて調整してください。

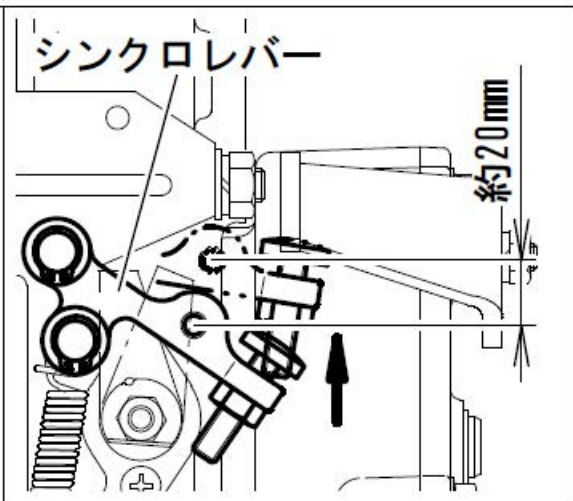
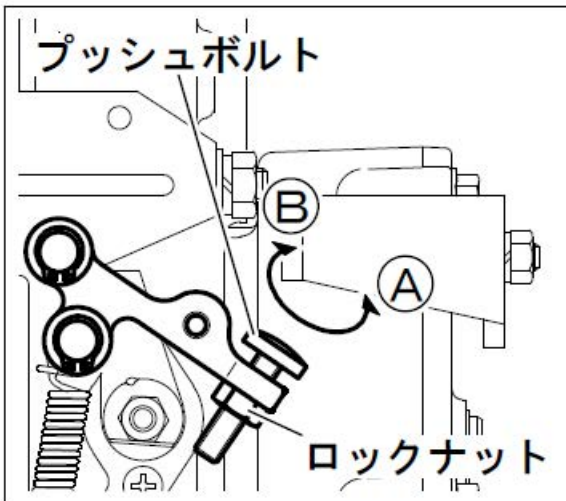
『B』方向に回すと遊びは少なくなります。



■**旋回レバー調整の規定値を満たしていても、旋回し難い場合は下記の調整を行ってください。**

①ロックナットをゆるめて、プッシュボルトを『**(A)**』方向に回すと、旋回クラッチの切れるタイミングと旋回ブレーキの効くタイミングが近づきます。

②旋回レバーを引いたとき、シンクロレバーのネジ部を約20mm引いた位置からブレーキが効きはじめるように調整します。



重要

シンクロレバーのネジ部が20mmに達する前にブレーキが効きはじめると、クラッチがつながったままブレーキが効くため、トランスミッションを破損する恐れがあります。

※旋回ブレーキの使用限界はトランスミッション側面のブレーキレバーを引き上げた際の角度がトランスミッションに対して 123° 、対地角度で約 103° です。

上記角度になる前にブレーキを交換してください。

