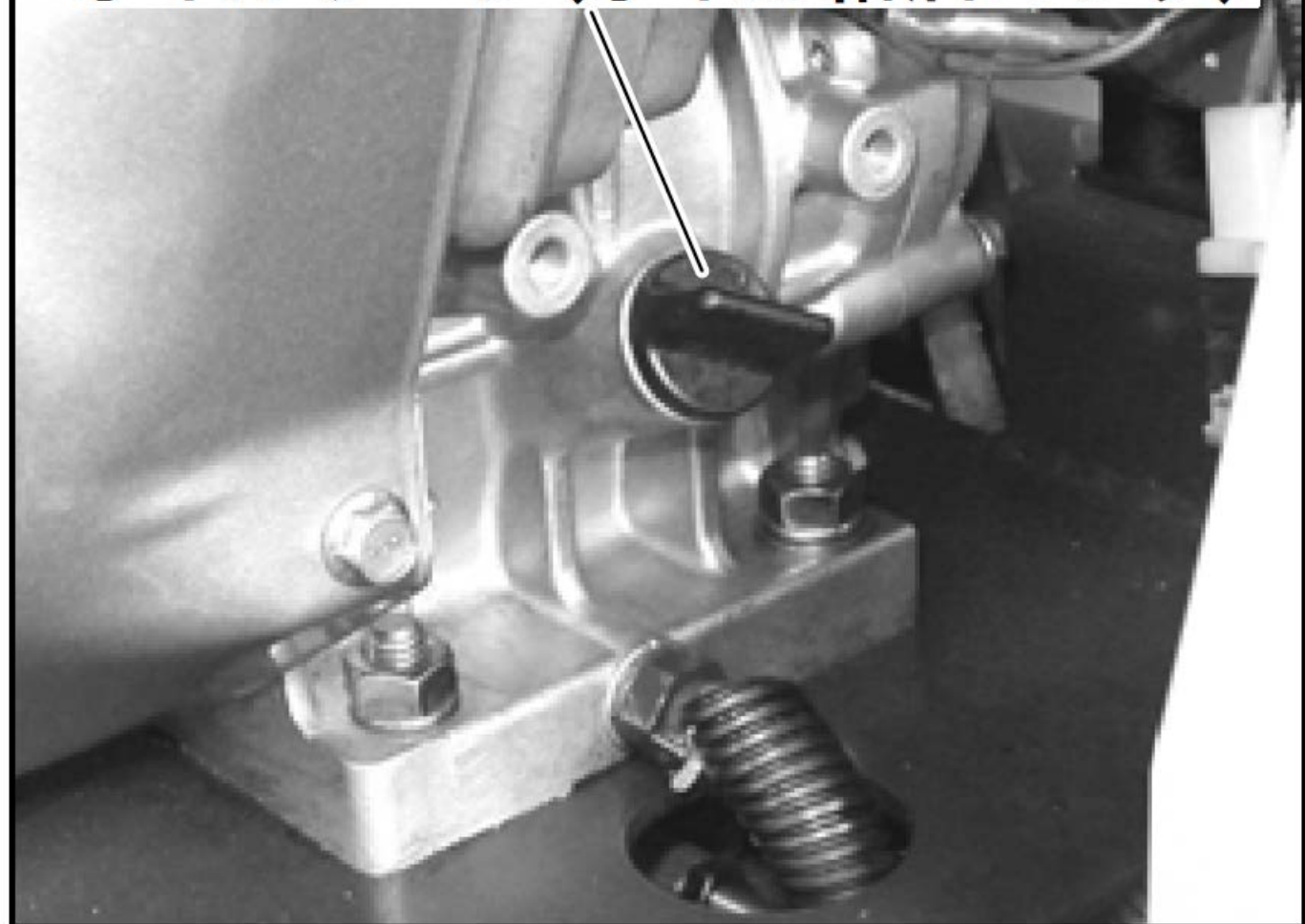


- ①点検はエンジン始動前か、エンジン停止後約5分以降におこなってください。
- ②オイルゲージ（オイル給油口フタ）を取り外して、先端をきれいにふいてねじ込み、再度外してオイルが上限、下限の間にあるのが規定油面です。
- ③不足の場合は給油口から新しいオイルを入れてください。

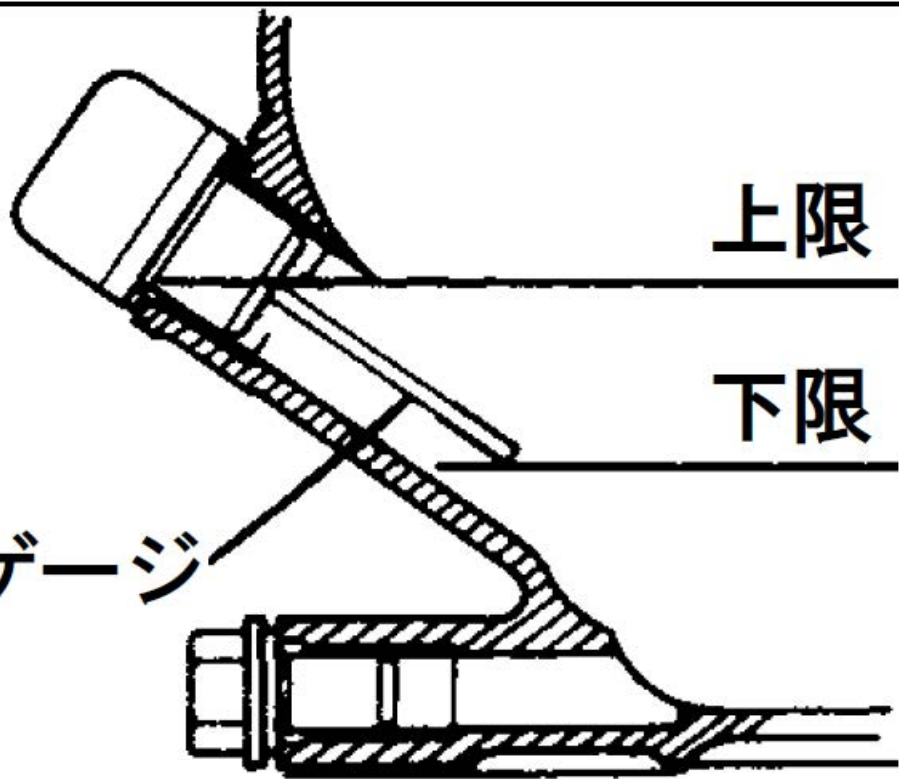
# オイルゲージ(オイル給油口フタ)



上限

下限

オイルゲージ



気温	エンジンオイル
15℃以下	D10W-30 (オールシーズン用)
15℃以上	D30又はD10W-30

オイル量	約1.3ℓ
------	-------

## 重要

- エンジンオイルは気温により使い分けてください。
- 冬季は必ずD10W-30を使用してください。