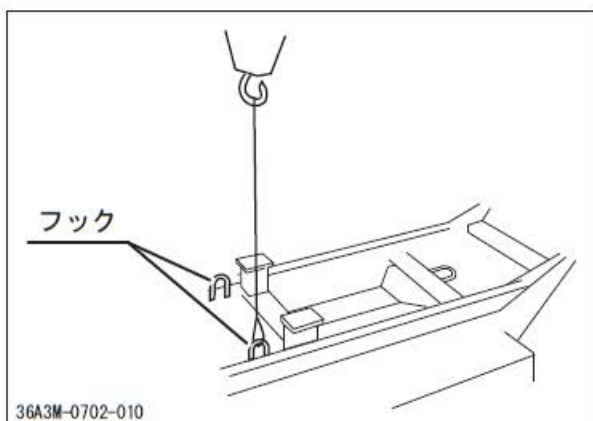


警告

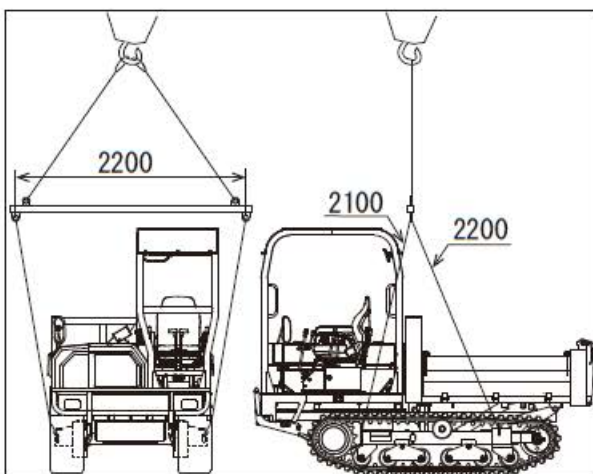
- ・クレーンの操作および玉掛けには資格が必要です。資格のない人は作業を行わないでください。
- ・吊り上げに使用するワイヤーロープやシャックルなどの吊り具は、車両の重量に対して十分強度のあるものを使用してください。
- ・車両を吊り上げるときは、重心位置およびバランスに注意してください。
- ・吊り上げ作業は必ず空車状態で行ってください。

クローラ等の足回り部品交換時



交換したい側のフックで車両片側を浮かせてください。

車両全体の吊り上げ



1. 十分強度のあるワイヤーロープやシャックルなどの吊り具を準備してください。
2. フレームの図に示す位置にワイヤーロープを取り付けてください。
3. 図に示す寸法は目安です。吊り上げの際、車両カバーへ接触しない長さにしてください。
4. クレーンフックにワイヤーロープをかけ、クローラが地面から少し離れるまで吊り上げて停止し、吊り荷のバランスを確認してください。
5. バランスがよければゆっくりと吊り上げてください。