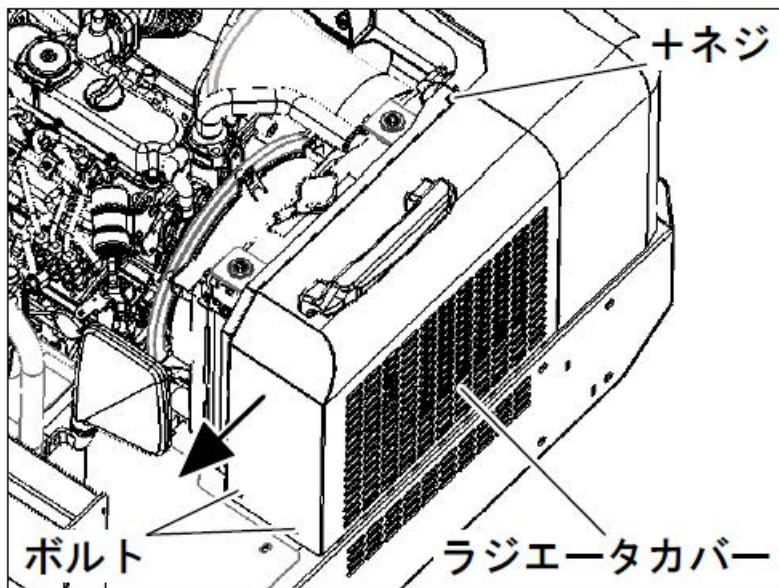


## ○取り外し

カバーのボルト（ボルト2本、+ネジ1本）を外し、矢印の方向へスライドすると外れます。



## ○取り付け

取り外しと逆の手順でカバーを取り付けてください。