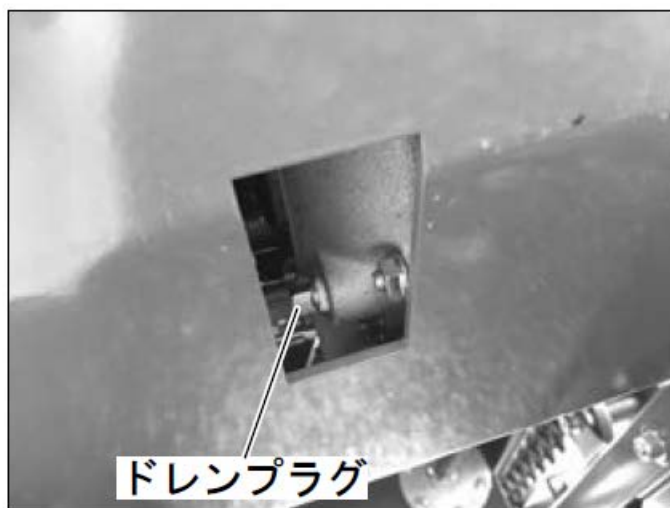
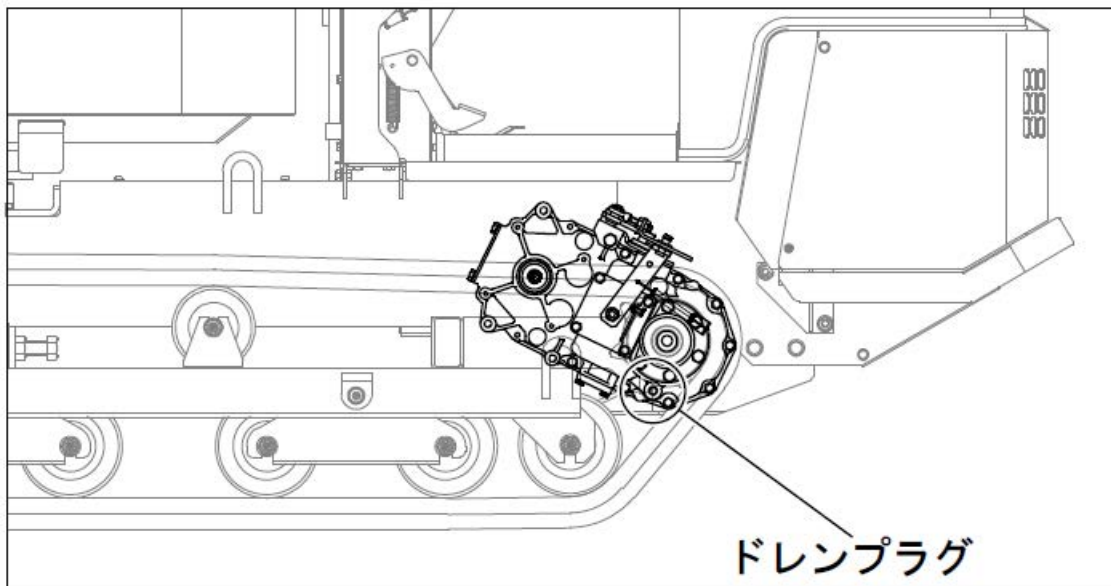


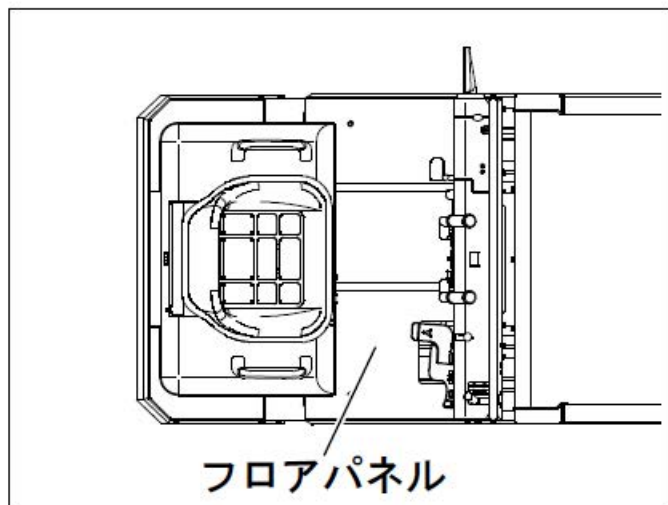
- ① トランスミッション底部にあるドレンプラグを外して汚れたオイルを出しきります。



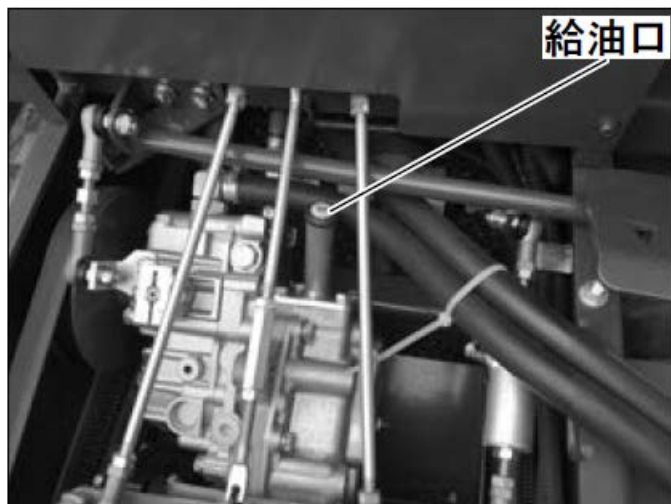
②排油後はドレンプラグを確実にしめつけてください。

③フロアパネルを取り外します。

(ボルト4本)

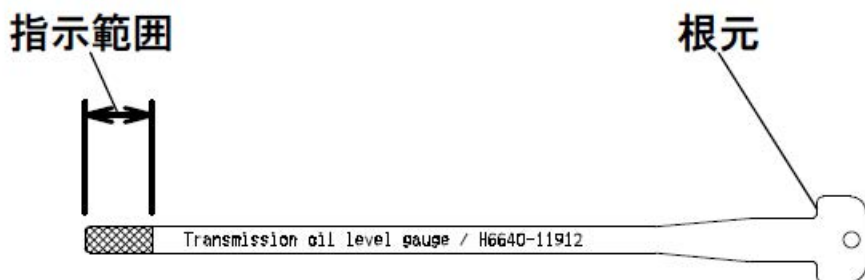


- ④トランスミッション上部にある給油口からオイルを入れます。



オイルの種類	オイル量
自動車用自動変速機油 (ATF)	2.3ℓ

- ⑤ 付属工具のトランスミッションオイルレベルゲージを給油口からゲージの根元まで差し込み、抜き取ります。オイル量がレベルゲージの指示範囲にあるか確認します。



トランスミッションオイルレベルゲージ

補 足

排油は、容器に受けて環境基準にしたがって公害にならないよう処理してください。