

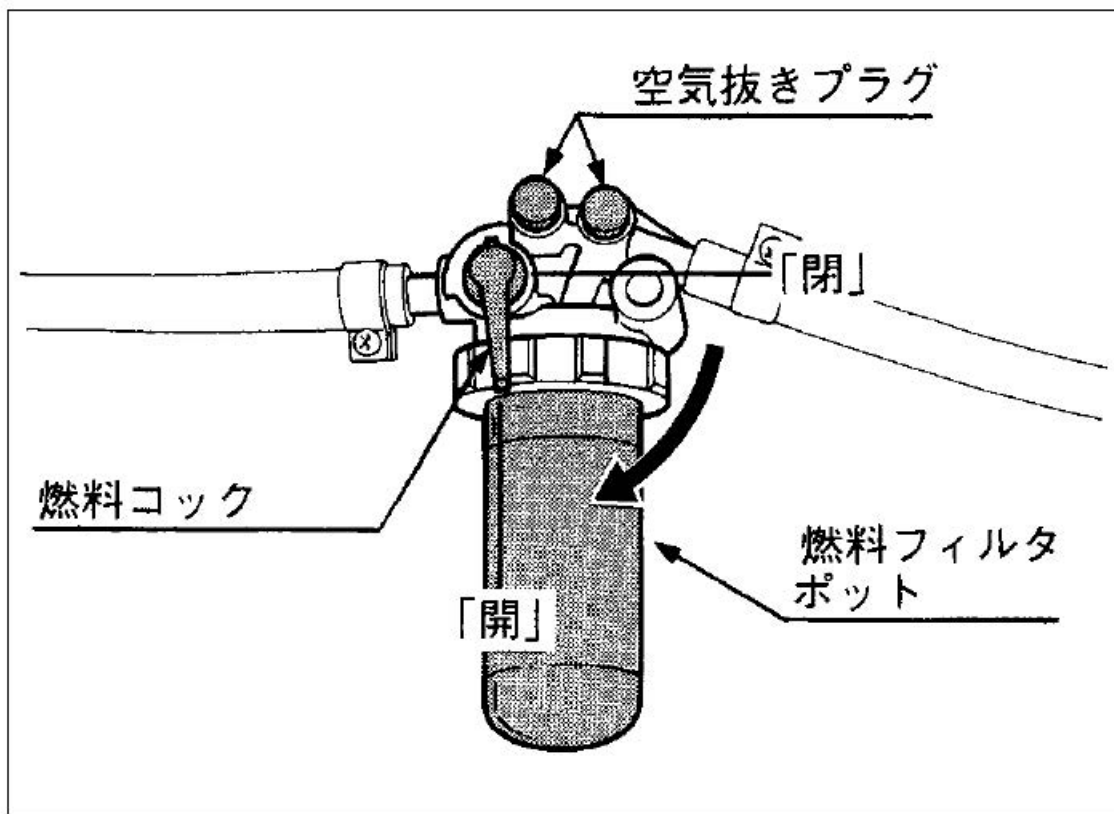
- 空気抜きは、
- ・燃料フィルタおよび配管を取外したとき。
 - ・燃料切れが起きたとき。
 - ・エンジンを長期間使用しなかったとき。

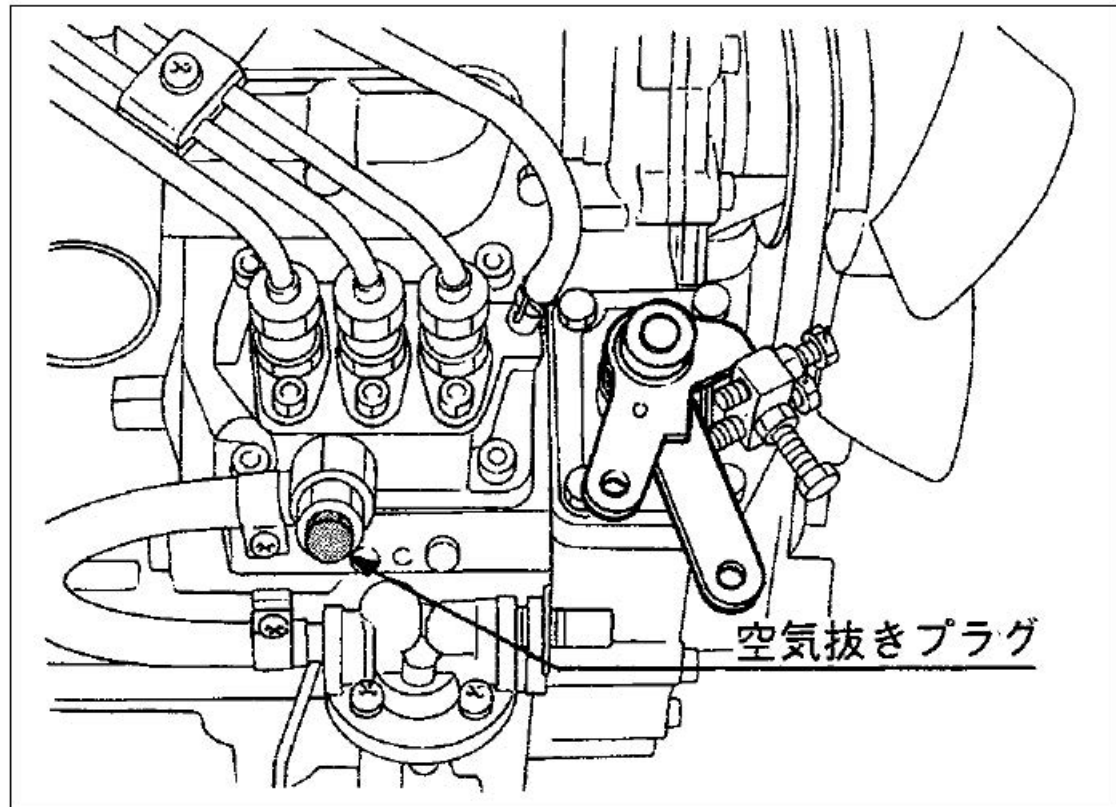
におこなう必要があります。

- ①燃料タンクに燃料を満たし、コックを開きます。
- ②燃料フィルタの空気抜きプラグを、2～3回転緩めます。
- ③プラグから出る燃料にアワがなくなったら、プラグを締付けます。

④噴射ポンプ上にある空気抜きプラグを開きます。

⑤プラグから出る燃料にアワがなくなったら、プラグを締付けます。





重要

空気抜きをするとき以外は、必ず噴射ポンプの空気抜きプラグは閉じておいてください。
エンストの原因になります。