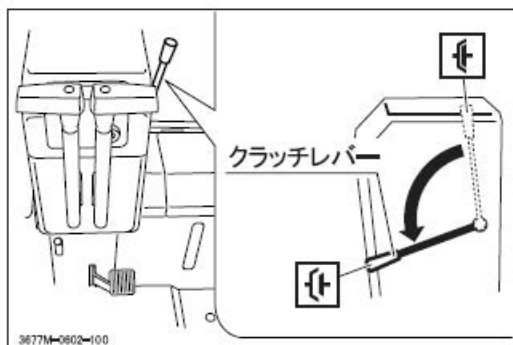




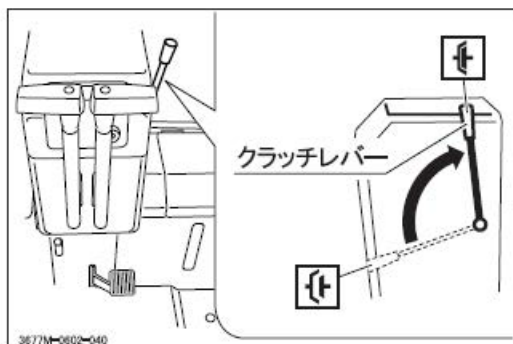


寒冷時（外気温0℃以下のとき）等エンジンが始動しにくいときは、下記の要領にしたがってエンジンを始動させることで、バッテリーの負荷を軽減させることができます。



1. クラッチレバーを「（切）」の位置にします。
2. 駐車ブレーキペダルを踏み込みます。
3. スロットルレバーを「（高速）」の位置にします。
4. エンジンキーを「（予熱）」の位置まで回し、十分暖めます。
5. エンジンキーを「（始動）」の位置まで回してエンジンを始動します。（始動後はキーから手をすぐに離してください。キーは自動的に「ON」の位置に戻ります。）
6. 各ウォーニングランプ（チャージランプ、冷却水温ランプ、オイルランプ）が消灯していることを確認します。

（参考： 17 ページ）



7. クラッチレバーを「（入）」の位置にします。
8. 約5分間、無負荷で暖機運転します。