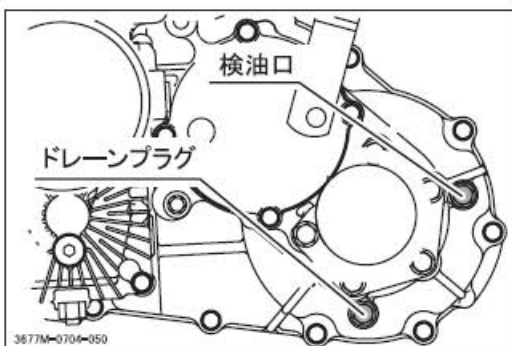


(点 検 / 補 給)

1. 安全カバーを取り外します。
2. 検油口ボルトを取り外し、検油口の位置に油面があることを確認します。
3. オイル量および汚れについて目視点検し、オイルが不足している（検油口までオイルが達していない）場合および汚れがひどい場合は、補給または交換します。
4. 給油プラグを取り外し、指定のオイルを注入します。
5. オイル量を確認し、給油プラグを取り付けます。

使用オイル: 29 ページ

6. 安全カバーを取り付けます。



(交 換)

1. オイルを抜き取る適切な容器を用意します。
2. ドレーンプラグを取り外し、オイルを抜き取ります。

▲ 注 意

オイル高温時には火傷のおそれがあります。

注 記

廃油は適切な処理をしてください。

3. ドレーンプラグを確実に取り付けます。
4. 給油プラグを取り外し、指定のオイルを規定量まで注入します。
5. 給油プラグを確実に取り付けます。

