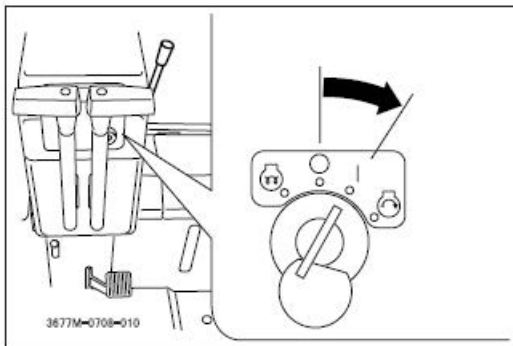


## 注 記

燃料タンク内の燃料がなくなるまで運転を続けると、次回燃料を補給したとき、噴射ポンプに空気が入って燃料を噴射せず、エンジンが始動しなくなるので、下記の要領でエア抜きを行ってください。フューエルフィルタおよび燃料パイプ類を交換した場合も同様に、エア抜きを行ってください。



1. 燃料タンクに燃料を補給します。
2. エンジンキーを「**|** (ON)」にし、燃料ポンプを5秒程度作動させます。(自動エア抜きシステム)