



## 注 意

\* 吊上げ作業は誤ると落下の可能性があり非常に危険をとまいません。

- 作業機は必ず、指定の姿勢を守ってください。  
指定の姿勢は、機械に貼付しているラベルの指示に従ってください。
- 機体が回らないようにしてください。
- 吊上げ機体の下に入らないでください。
- 安全のため予備の吊上げワイヤを機体の一部にかけてください。
- 吊上げ金具にゆるみ、損傷等がないことを確認してください。
- ワイヤシャックルは十分に点検を行なってください。

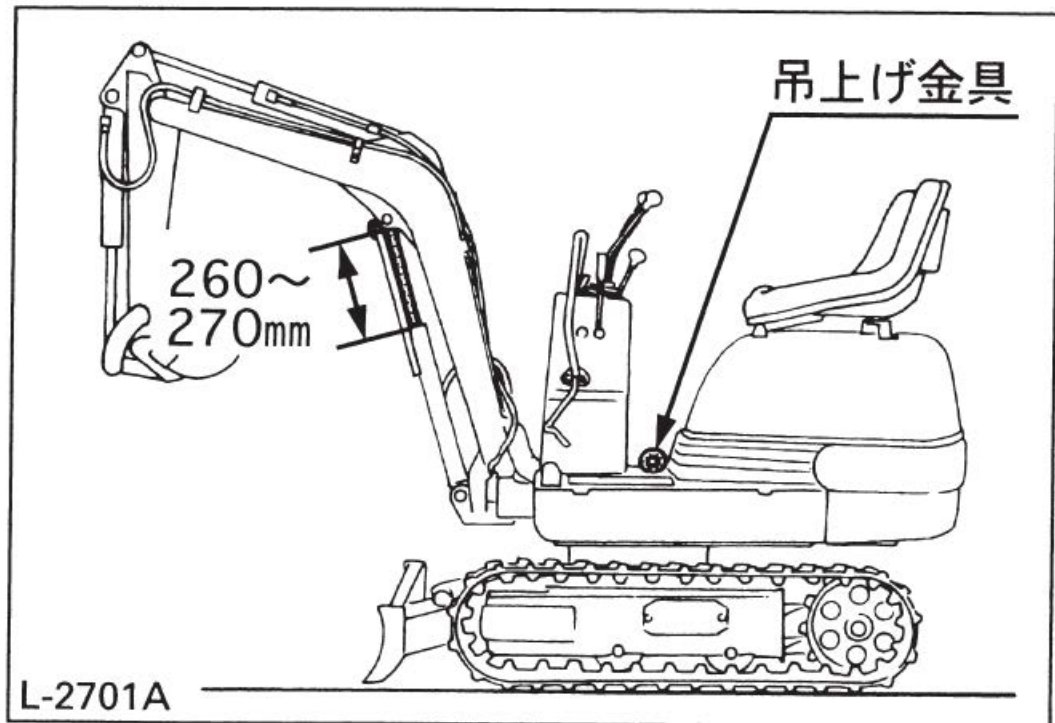
\* 特に吊上げ始めはゆっくり作業を行なってください。

\* 作業終了直後など、作動油温が高いときは、ブームシリンダが徐々に伸びてくることがありますので、注意して吊上げてください。

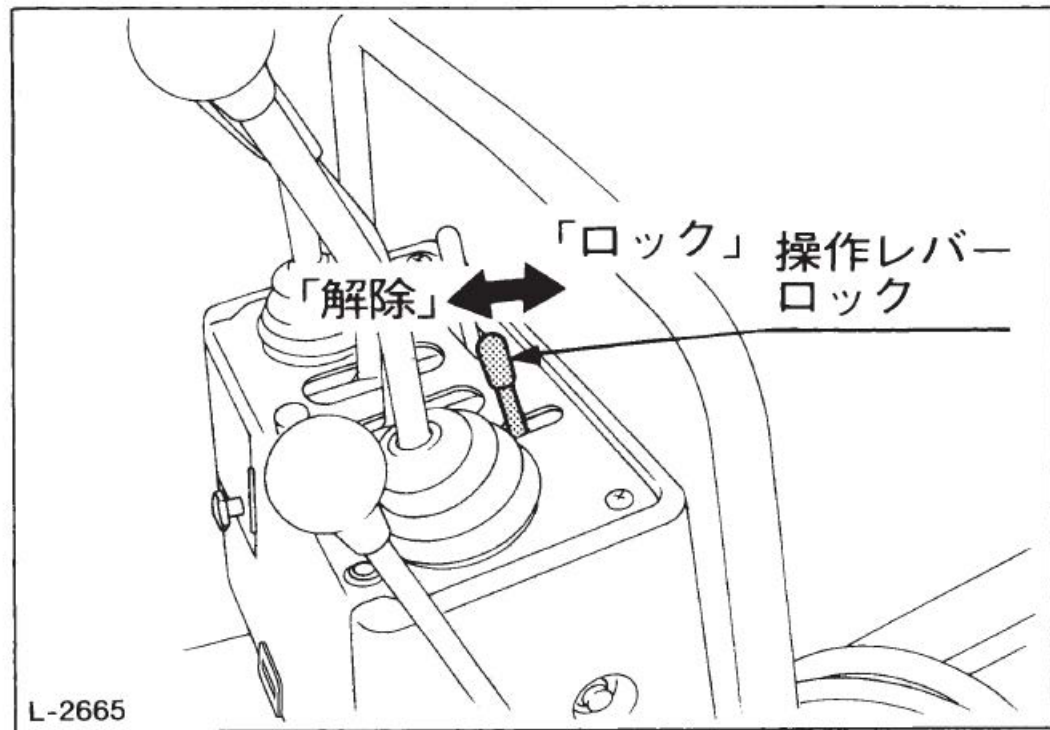
\* 作業員を乗せての昇降は危険ですので行なわないでください。

機体を吊上げるときは、下記要領で行なってください。

- ①吊上げ時の姿勢は、ドーザを前向きに接地し、アーム、バケットシリンダを最大に伸ばし、ブームシリンダのロッド長さを約260～270mmにしてください。



②作業機操作レバーを“ロック”してください。



- ③ シャックルを吊上げ金具にボルトで確実に取付けてください。
- ④ シャックルにワイヤ（又はナイロンスリング）を掛けてください。
- ⑤ 機体を少し吊上げ，水平状態を確認してからゆっくり吊上げてください。もし，水平状態にならない場合は，機械を傷めることがありますので，ブームシリンダのロッド長さを調整し直し，必ず水平状態で吊上げてください。

